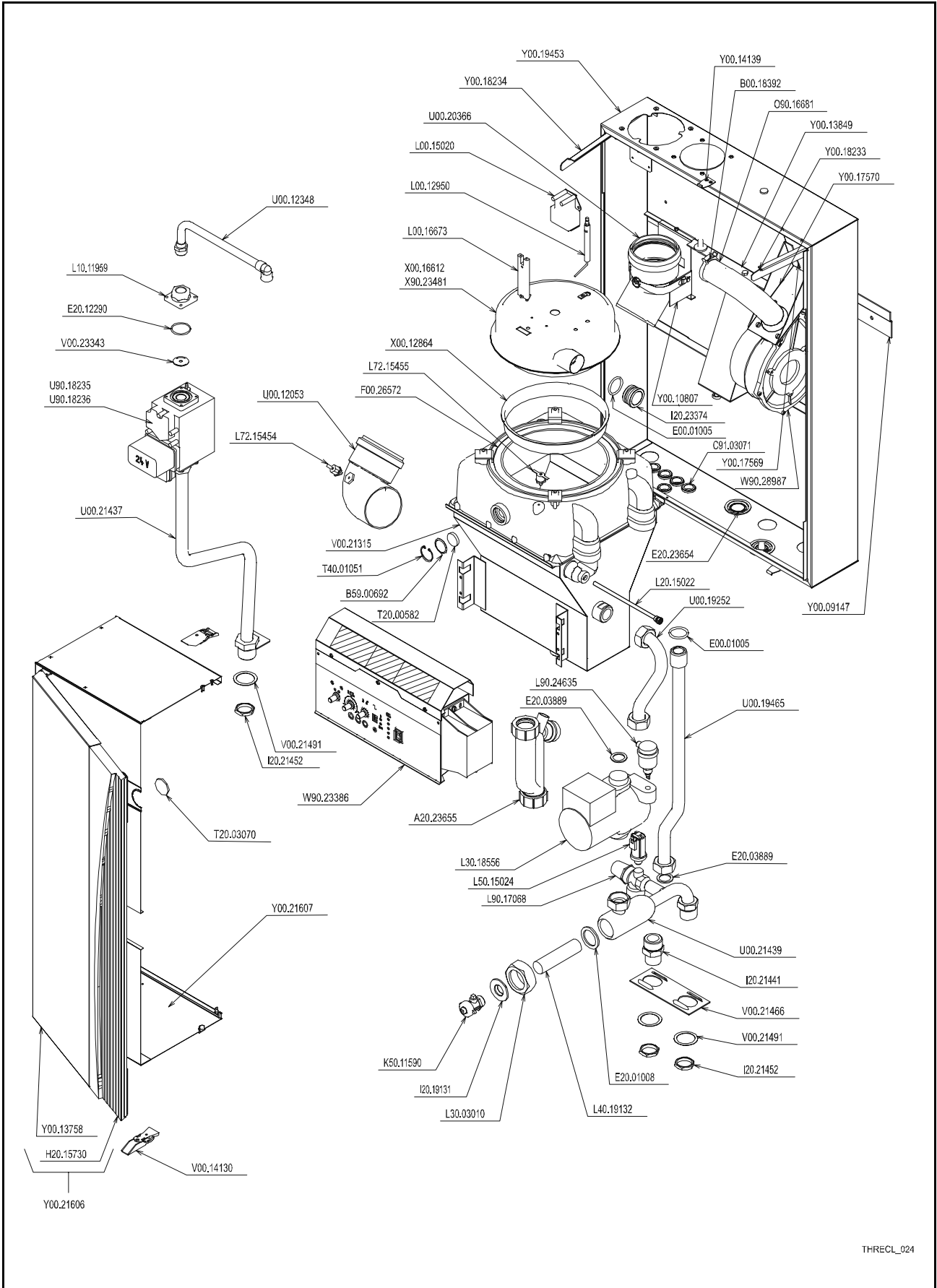


# ZTHC4.1101-ZTHC4.1201



THRECL\_024

**THR 5-25 C** Ab Serien - Nr. U35590 Bis zu Serien - Nr. 439839810

	Art-Nr	Bezeichnung
	A20.23655	SIPHON + ROHR
	B00.18392	ROHRKELMMSCHELLE (LUFTEINGANGSROHR)
	B59.00692	RUNDSCHEIBE; EDELSTAHL; 30,4X25,5X0,3 (SCHAUGLAS)
	C91.03071	KABELDURCHFÜHRUNG
	E00.01005	O-RING; D.29,32X3,6 70 SHORE
	E20.01008	DICHTUNG 1 1/2 SALMSON D.44X32X3
	E20.03889	DICHTUNG AFM34 D.30X21X3
	E20.03890	DICHTUNG AFM34 D.24X17X3
	E20.12290	DICHTUNG FÜR VENTIL VDA REF ALG61A
	E20.23654	DICHTUNG D.18; ROTE SILIKONPASTE
	F00.26572	GLASFIBER RING D.12 LG. 685
	H20.15730	TÜRGRIF ABT WEIß 90,22,90,79,0,B
	I20.19131	REDUZIERUNG AUS MESSING CB 1 1/2 - FEM 1/2
	I20.21441	SCHLAUCHTÜLLENVERBINDUNG AUS MESSING
	I20.21452	GEGENMUTTER MESSING 1
	I20.23374	LUFTRING D.27 Z. THR 5-25 GN/GP (NUR FÜR BRENNER X00.23351)
	K50.11590	AUSLAßHAHN MIT VERSCHLUß M1/2"-M3/4"
	L00.12950	IONISATIONSELEKTRODE; KURZ;20
	L00.15020	ZÜNDTRAFO - REF TQG21.A8 (THR)
	L00.16673	ZÜNDELEKTRODE; KURZ;74,5 MIT KABELSCHUH 2,8
	L10.11959	ANSCHLUßFLANSCH FÜR VENTIL L&G REF AGL41.A
	L10.15021	GASVENTIL 24V REF VDA 11.A 870005
	L20.15022	KESSELFÜHLER QAK23.122 (C.C)
	L30.03010	MUTTER 1 1/2
	L30.17104	PUMPE UPE 15-40 130- AO 3H
	L40.19132	HEIZUNGSRÜCKLAUFFILTER
	L50.15024	WASSERDRUCKSENSOR
	L72.15454	STB 85°C; AUTOM. SCHALTUNG 75°C
	L72.15455	STB 100°C - AUTOM. SCHALTEN 75°C
	L90.17068	SICHERHEITSVENTIL 3BAR TUV FEM1/2-FEM3/4-MANO1/4
	L90.24635	AUTOM. SCHNELLENTLÜFTER WATTS MIT ISOLIERVENTIL
	O90.16681	SCHLAUCH BRENNER/GEBLÄSE (THR)
	T20.00582	SCHAUGLAS (KESSELKÖRPER) ; D.30X5
	T20.03070	SCHAUGLAS (KESSELVERKLEIDUNG)
	T40.01051	INNERE SCHEIBE (SCHAUGLAS)
	U00.12053	BOGEN 90° D.80 MIT FÜHLER
	U00.12348	GASROHR Z. BRENNER MZ 5/25
	U00.19252	ABGASSAMMLEREINTRITT GRAU THR C/S
	U00.19465	VORLAUFHEIZUNG GRAU THRC
	U00.20366	BOGEN D.80 45° AUSGERÜSTET (STECKDOSE 1/4)
	U00.21437	GASVERSORGUNG GRAU THR
	U00.21439	HEIZUNGSRÜCKLAUFEINHEIT GRAU
	V00.14130	BEFESTIGUNG F. DIE VERKLEIDUNG
	V00.21315	KESSELKÖRPER; EDELSTAHL; THRM75H
	V00.21466	BEFESTIGUNGSEISEN VORLAUF/RÜCKLAUF
	V00.21491	SCHUTZSCHEIBE
	V00.23343	STAUSCHEIBE D 5,8 VDA VENTIL (PROPANGAS)
	W90.23386	ELEKTRISCHES HEHÄUSE THR C/H/V FR GB.AU.IT.DK.TCH
	W90.28987	GEBLÄSE + KABELVERBINDUNG THR 5-25
	X00.12864	ABNEHMBARER SCHUTZ V. BRENNER
	X00.16612	BRENNER THR5-25 GN (NATURELGAS)
	X90.23481	BRENNERSATZ THR 5-25 GP (PROPANGAS)
	Y00.09147	WANDHALTERUNG MZC. MM
	Y00.10807	BEFESTIGUNG Z. ABGASROHR
	Y00.13758	TÜR; WEIß (OHNE GRIF)