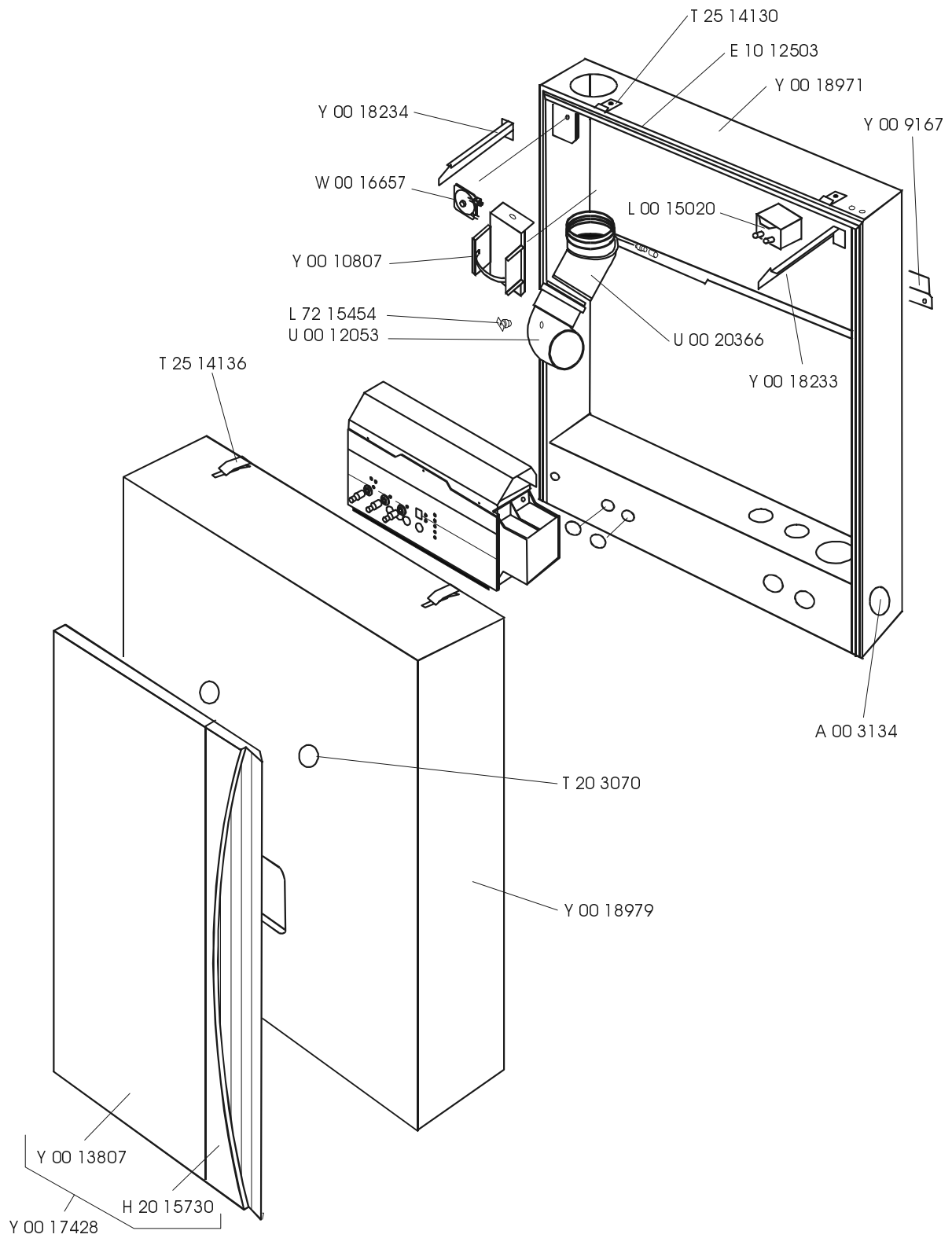
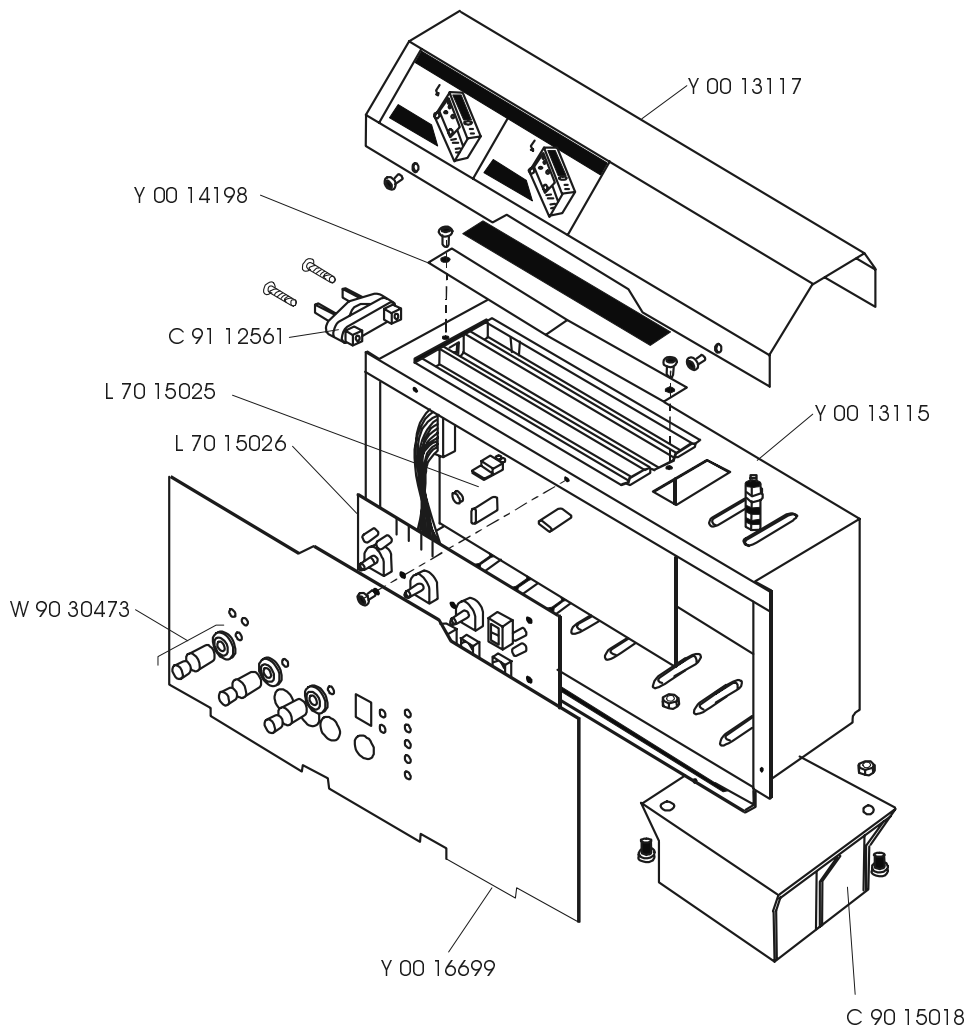


THR 10-50 C Mit Luftpressostat



THR 10-50 C Mit Luftpressostat



ELEKTR. GEHAUSE Z. THR 10-50 C Mit Luftpressostat

	Art-Nr	Bezeichnung
	A00.03134	VERSCHLUß AUS NATÜRLICHER PLASTIK
	A20.23655	SIPHON + ROHR
	B59.00692	RUNDSCHLEIBE; EDELSTAHL; 30,4X25,5X0,3 (SCHAUGLAS)
	C90.15018	NETZTRAFO 230V/24V M. KABEL
	C91.12561	KABELSCHELLE
	E10.12503	KLEBEDICHTUNG EPDM; ROHR 6/9 L18
	E20.01008	DICHTUNG 1 1/2 SALMSON D.44X32X3
	F00.26573	GLASFIBER RINGDICHTUNG D.12 LG 1070
	H20.15730	TÜRGRIF AB S WEIß 90,22,90,79,0,B
	I20.19131	REDUZIERUNG AUS MESSING CB 1 1/2 - FEM 1/2
	K50.11590	AUSLAßHAHN MIT VERSCHLUß M1/2"-M3/4"
	L00.12950	IONISATIONSELEKTRODE; KURZ;20
	L00.15020	ZÜNDTRAFO - REF TQG21.A8 (THR)
	L00.16673	ZÜNDELEKTRODE; KURZ;74,5 MIT KABELSCHUH 2,8
	L10.03542	VENTILFLANSCH HONEYWELL
	L10.03543	O' RING HONEYWELL
	L10.18274	GASVENTIL NOVAMIX 24V 50HZ
	L20.15022	KESSELFÜHLER QAK23.122 (C.C)
	L30.03010	MUTTER 1 1/2
	L30.18677	PUMPE GRUNDFOSS 230 UPS25.80.180-3H
	L40.08165	SIEB Z. HEIZUNGSRÜCKLAUF (MZ)
	L50.15024	WASSERDRUCKSENSOR
	L70.15026	BEDIENFELDPLATINE REF AGL33 A 85
	L72.15454	STB 85°C; AUTOM. SCHALTUNG 75°C
	L72.15455	STB 100°C - AUTOM. SCHALTEN 75°C
	L90.17068	SICHERHEITSVENTIL 3BAR TUV FEM1/2-FEM3/4-MANO1/4
	L90.24635	AUTOM. SCHNELLENTLÜFTER WATTS MIT ISOLIERVENTIL
	T20.00582	SCHAUGLAS (KESSELKÖRPER) ; D.30X5
	T20.03070	SCHAUGLAS (KESSELVERKLEIDUNG)
	T25.14130	OBERE BEFESTIGUNG
	T25.14136	KLEMME
	T40.01051	INNERE SCHEIBE (SCHAUGLAS)
	U00.12053	BOGEN 90° D.80 MIT FÜHLER
	U00.18218	GASZUFUHR
	U00.18985	VOR/RÜCKLAUF EINHEIT ; GRAU; THR10-50
	U00.18987	GASZUFUHR; GRAU; THR10-50
	U00.20366	BOGEN D.80 45° AUSGERÜSTET (STECKDOSE 1/4)
	V00.18420	KESSELKÖRPER THR 10-40 EDELSTAHL
	W00.16657	LUFTPREOSSOSTAT GN THR
	W90.28988	GEBLÄSE + VERKABELUNG
	W90.30473	STEUERUNGSKNOPF
	X00.18036	BRENNER THR 10-40
	Y00.09167	WANDLEISTE
	Y00.10807	BEFESTIGUNG Z. ABGASROHR
	Y00.13115	U-STÜCK FÜR GEHÄUSE
	Y00.13117	ABDECKUNG Z. KLEMMLEISTE; WEIß
	Y00.13807	TÜR; WEIß; OHNE GRIFBLEISTE
	Y00.14198	BEFESTIGUNG F. DIE PLATINE
	Y00.16699	KESSELSCHALTFELD; AUGERÜSTET (THR)
	Y00.17428	TÜR & GRIFBLEISTE ; WEISS
	Y00.18233	BEFESTIGUNGSSTIEGEL RECHTS (MONTAGE DER VERKLEIDUN
	Y00.18234	BEFESTIGUNGSSTIEGEL; LINKS (MONTAGE DER VERKLEIDUN
	Y00.18971	CHASSIS Z. THR 10-40; WEIß
	Y00.18979	VERKLEIDUNG MZ /THR40
*	A90.03005	SILIKON VERSCHLUß