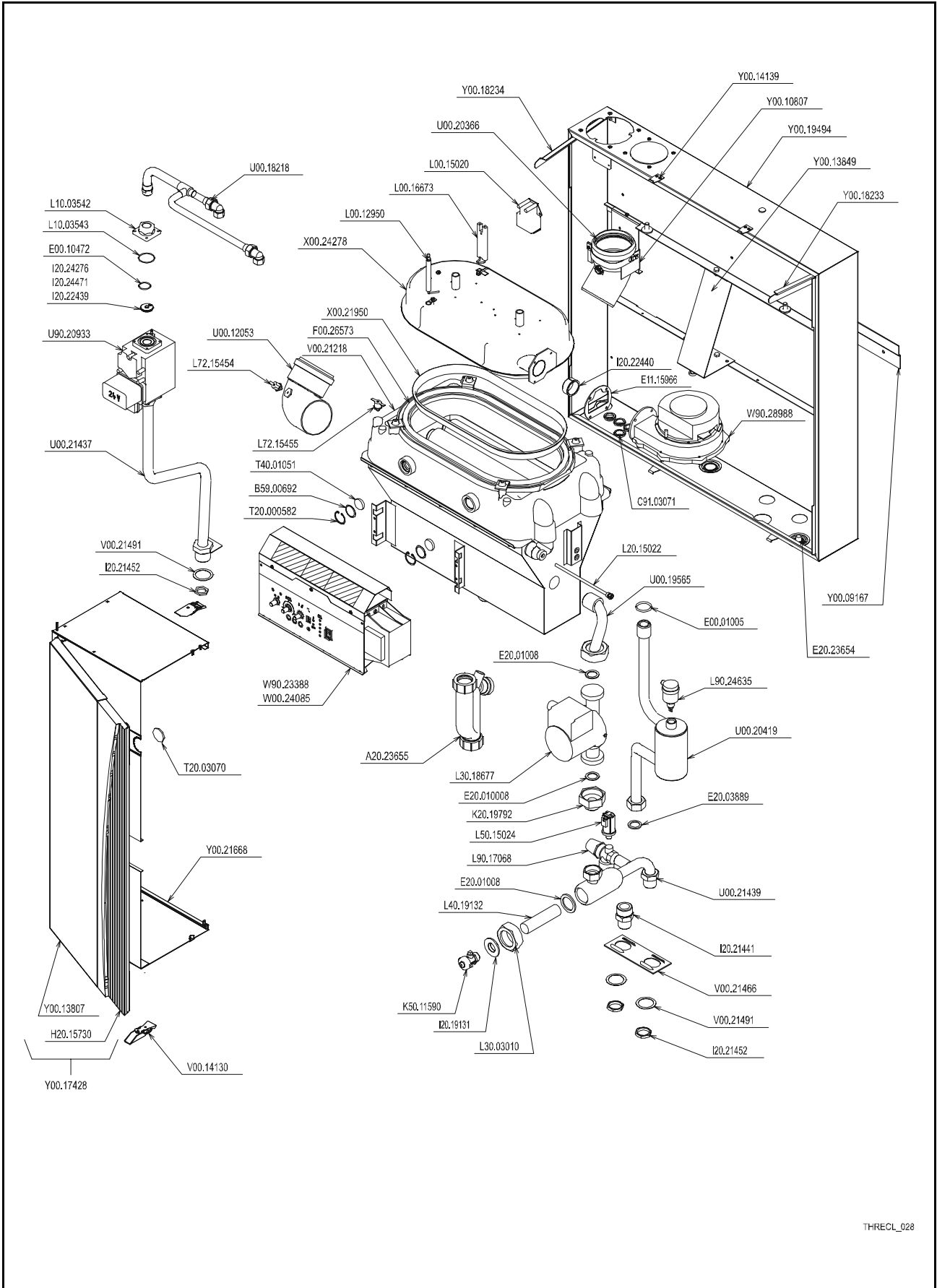


ZTHC4.1121-ZTHC4.1221



THRECL_028

THR 10-50 C Ab Serien - Nr. U42844 Bis zu Serien - Nr. 449840795

	Art-Nr	Bezeichnung
	Y00.13807	TÜR; WEIß; OHNE GRIFFLEISTE
	Y00.13849	ANSCHLAG; MZ RÜCKWAND (355 X 80.4 X 1.5)
	Y00.14139	HAKEN Z. BEFESTIGUNG DER VERKLEIDUNG
	Y00.17428	TÜR & GRIFFLEISTE ; WEISS
	Y00.18233	BEFESTIGUNGSSTIEGEL RECHTS (MONTAGE DER VERKLEIDUN
	Y00.18234	BEFESTIGUNGSSTIEGEL; LINKS (MONTAGE DER VERKLEIDUN
	Y00.19494	CHASSIS; AUSGERÜSTET
	Y00.21668	VERKLEIDUNG THR5-25S; WEISS;AUSGERÜSTET
*	A00.19467	STOPFEN AUS KUNSTSTOFF - SCHWARZ
*	C09.10840	KABEL PTFE D.1,65 L1200 COS 6,3
*	E00.10822	LIPPENDICHTUNG EPDM D. 80 75 SHORE
*	E10.12503	KLEBEDICHTUNG EPDM; ROHR 6/9 L18
*	E20.24399	DICHTUNG DN 80; SCHWARZ (BESTIMMT) FÜR ART NR. U00.12053, NR. U00.20366
*	I30.11379	ABGAS- MEßFÜHLER AUS ALU
*	U00.03505	BEFESTIGUNGSWINKEL F. BRENNER MZ/THR
*	U00.08190	LUFT/GAS ROHR 6X10 LG 800
*	X00.05193	BEFESTIGUNGSWINKEL F. IONISATIONSELEKTRODE
*	X90.30472	ZÜNDWINKEL MIT SCHRAUBE
		* ARTIKEL ERSCHEINT NICHT AUF DER ZEICHNUNG