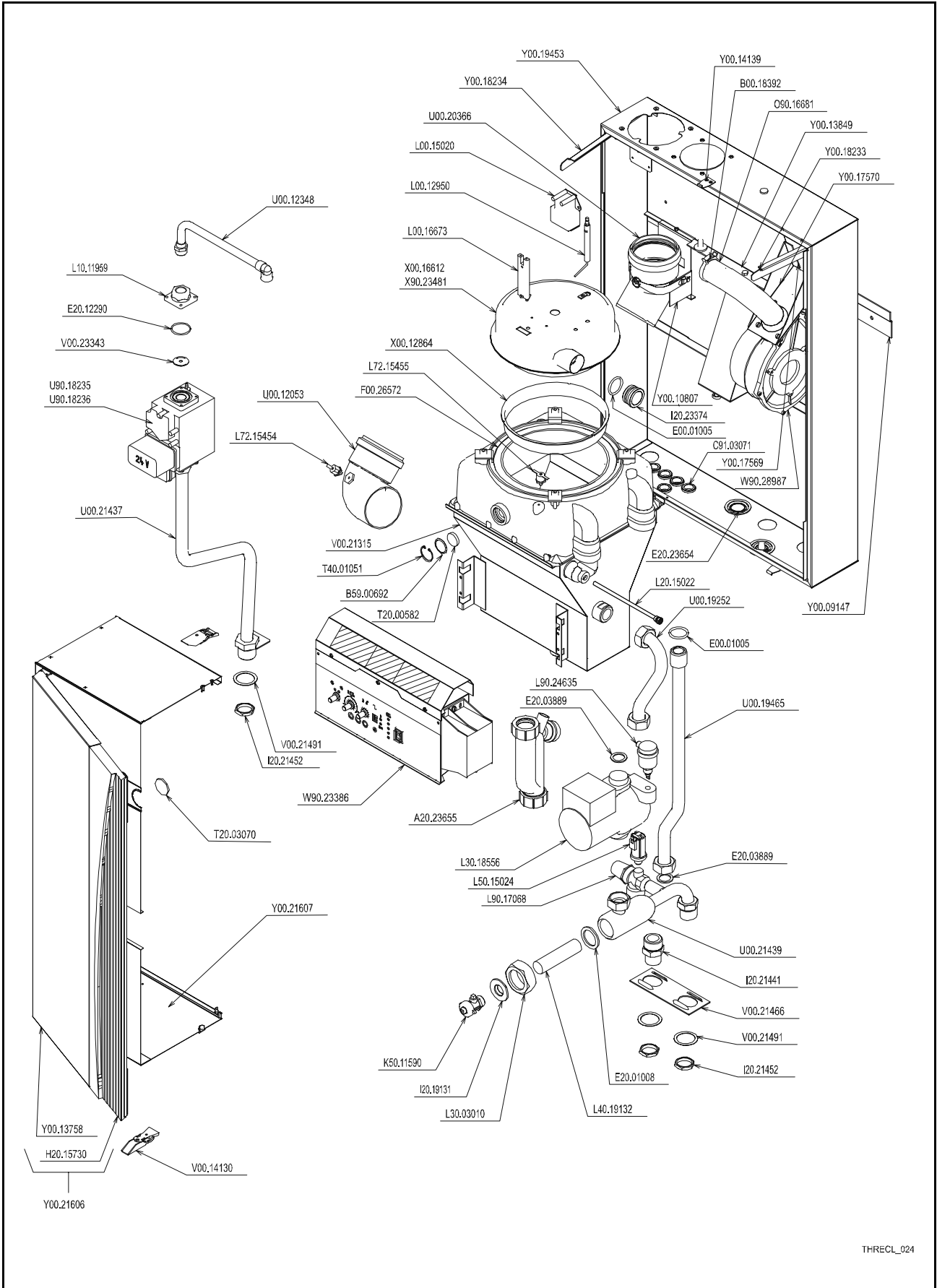


# ZTHC4.1101-ZTHC4.1201



THRECL\_024

**THR 5-25 C** Ab Serien - Nr. U35590 Bis zu Serien - Nr. 439839810

	Art-Nr	Bezeichnung
	Y00.13849	ANSCHLAG; MZ RÜCKWAND (355 X 80.4 X 1.5)
	Y00.14139	HAKEN Z. BEFESTIGUNG DER VERKLEIDUNG
	Y00.17569	GEBLÄSESTÜTZE;WEIß;THR
	Y00.17570	OBERER FLANSCH (GEBLÄSE)
	Y00.18233	BEFESTIGUNGSSTIEGEL RECHTS (MONTAGE DER VERKLEIDUN
	Y00.18234	BEFESTIGUNGSSTIEGEL; LINKS (MONTAGE DER VERKLEIDUN
	Y00.19453	GEHÄUSE Z.THRC; AUSGERÜSTET;WEIß;
	Y00.21606	TÜR & GRIFFLEISTE ; WEISS
	Y00.21607	VERKLEIDUNG MONO THR/C + TÜR/ GRIFF BI
*	A00.28827	PLASTIK VERSCHLUß 1/4
*	C09.10840	KABEL PTFE D.1,65 L1200 COS 6,3
*	E00.10822	LIPPENDICHTUNG EPDM D. 80 75 SHORE
*	E10.12503	KLEBEDICHTUNG EPDM; ROHR 6/9 L18
*	E20.24399	DICHTUNG DN 80; SCHWARZ (BESTIMMT) FÜR ART NR. U00.12053, NR. U00.20366
*	F20.21185	ISOLIERUNG KESSELKÖRPER THR (1 BRENNER)
*	I30.11379	ABGAS- MEßFÜHLER AUS ALU
*	U00.03505	BEFESTIGUNGSWINKEL F. BRENNER MZ/THR
*	U00.08190	LUFT/GAS ROHR 6X10 LG 800
*	U00.12817	LUFT/GAS ROHR
*	X00.05193	BEFESTIGUNGSWINKEL F. IONISATIONSELEKTRODE
*	X90.30472	ZÜNDWINKEL MIT SCHRAUBE
		* ARTIKEL ERSCHEINT NICHT AUF DER ZEICHNUNG