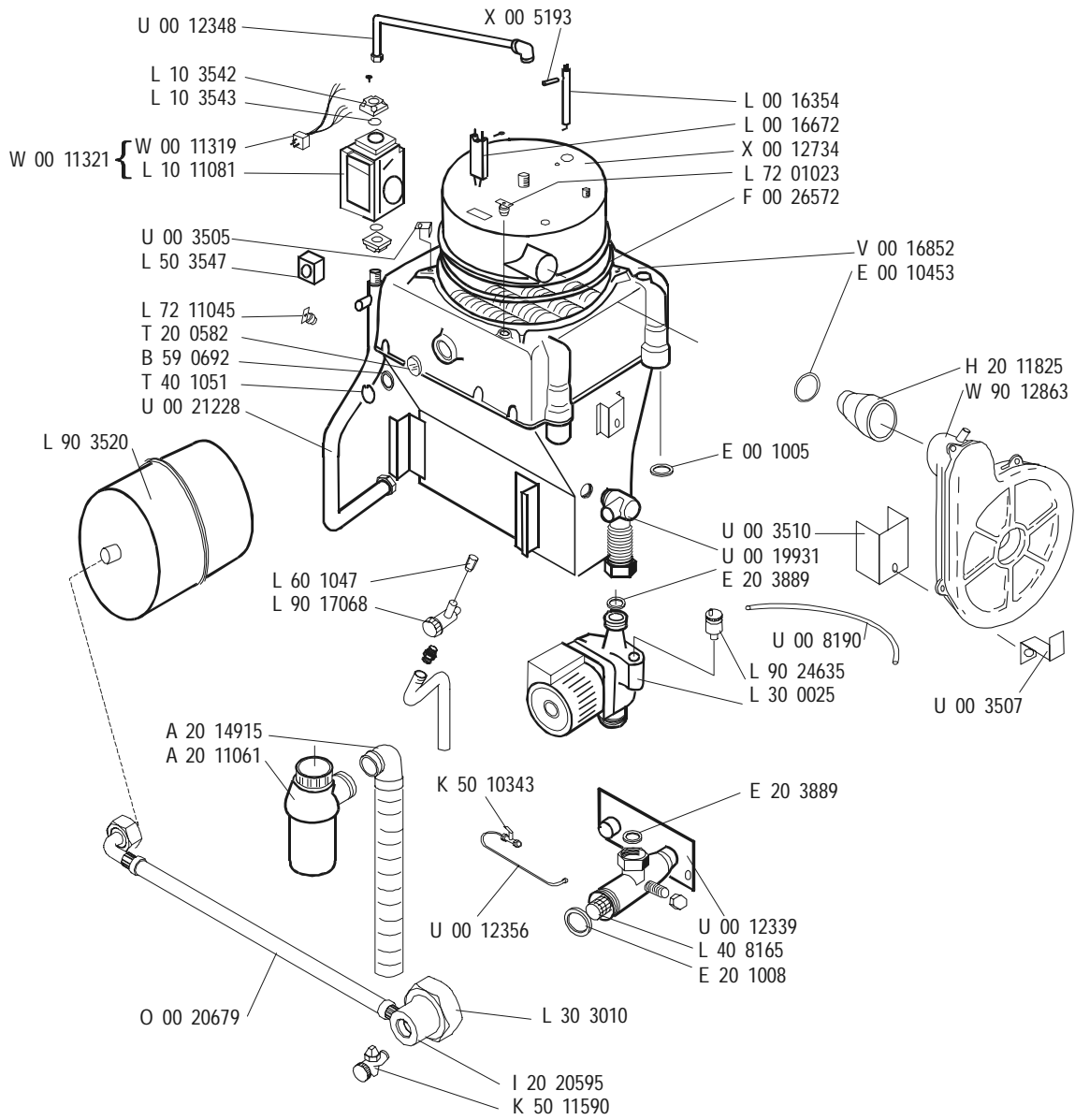
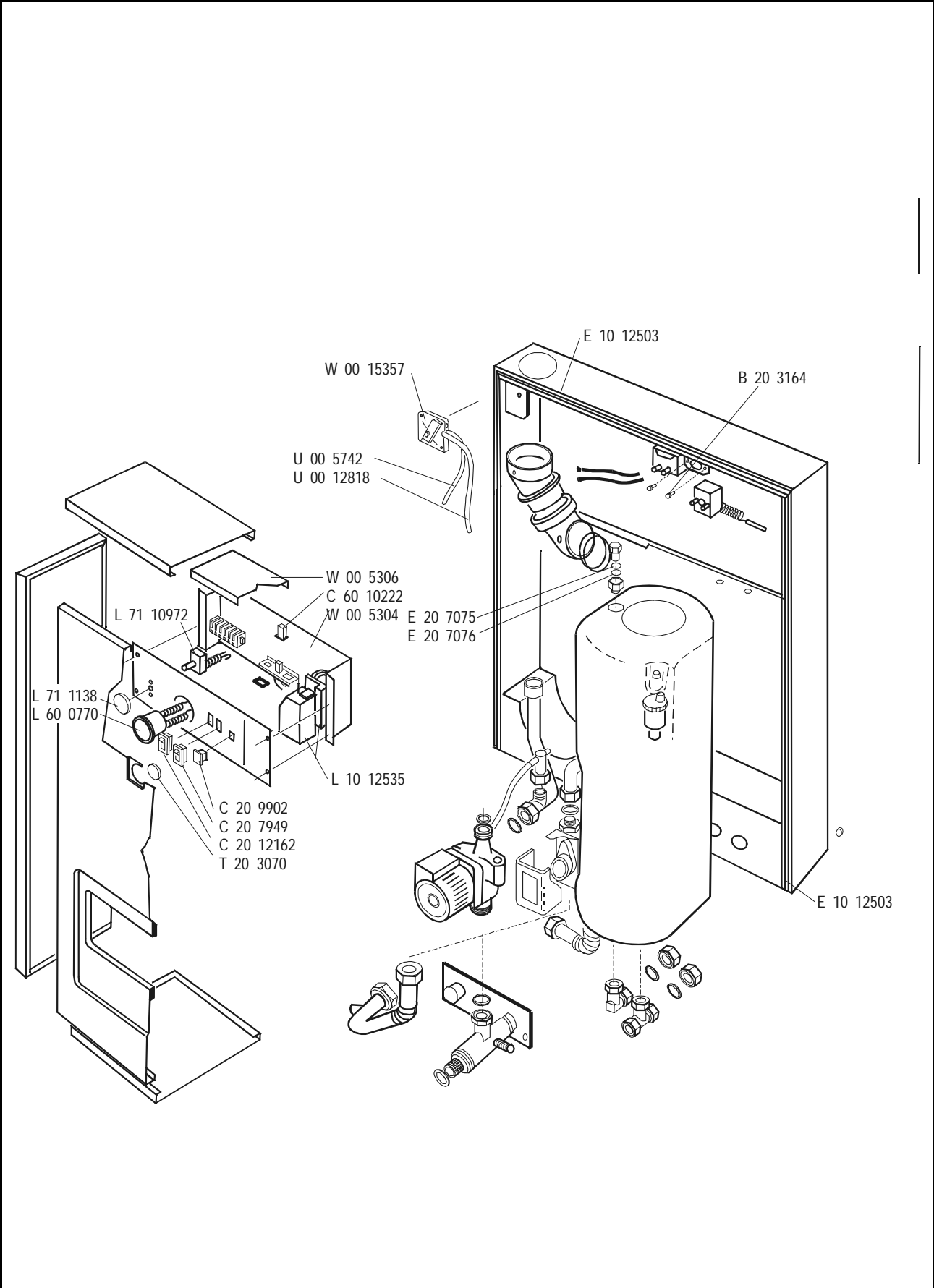


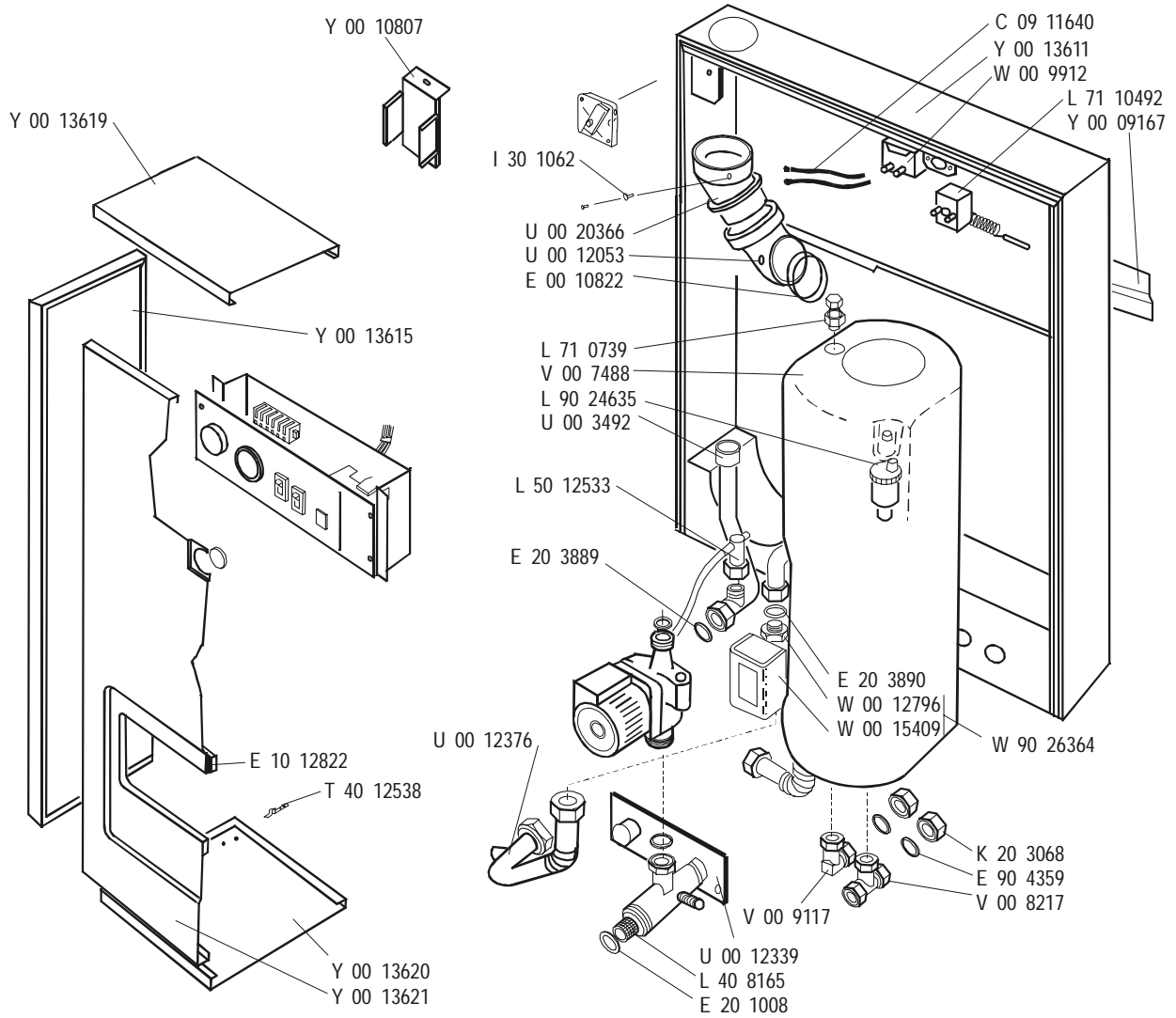
ZMZS4.1106



MZ 22-25 S



MZ 22-25 S



MZ 22-25 S

	Art-Nr	Bezeichnung
	A20.11061	SIPHON
	A20.14915	VIDHOOFLEX D.32 LG. 1300
	B20.03164	SCHRAUBE AUS EDELSTAHL TCF A2 M4X6
	B59.00692	RUNDSCHEIBE; EDELSTAHL; 30,4X25,5X0,3 (SCHAUGLAS)
	C09.11640	SILIKONKABEL ; D.3,5 COSROND 4 + COSCOUDE 4
	C20.07949	EIN/AUS SCHALTER
	C20.09902	DRÜCKSCHALTER SCHWARZ/ROT
	C20.12162	SCHALTER SCHWARZ/GRÜNE LICHTKONTROLLE
	C60.10222	RELAIS OMRON 220/240 VAC 4 KONTAKTE
	E00.01005	O-RING; D.29,32X3,6 70 SHORE
	E00.10453	O'RING ; NITRILE D.38X3 70 SHORE
	E00.10822	LIPPENDICHTUNG EPDM D. 80 75 SHORE
	E10.12503	KLEBEDICHTUNG EPDM; ROHR 6/9 L18
	E10.12822	EPDM DICHTUNG ; SELBSTKLEBEND; ROHR 10X10
	E20.01008	DICHTUNG 1 1/2 SALMSON D.44X32X3
	E20.03889	DICHTUNG AFM34 D.30X21X3
	E20.03890	DICHTUNG AFM34 D.24X17X3
	E20.07075	DICHTUNG Z. STOPFBUCHSE; GUMMI REF:305 701
	E20.07076	MESSINGDICHTUNG (STOPFBUCHSE)
	E90.04359	SCHEIBE KARTON GRAU D.38X28X1,5
	F00.26572	GLASFIBER RING D.12 LG. 685
	H20.11825	FLANSCH BRENNER/GEBLÄSE (2 TEILE ZUM KLEMMEN)
	I20.20595	FLANSCH HAHN + AUSDEHNUNGSGEFÄß
	I30.01062	ALU MESSANSCHLUß M8 F. ROHR D.6/9
	K20.03068	GEGENMUTTER MESSING 3/4
	K50.10343	KUGELVENTIL M1/4-F1/4
	K50.11590	AUSLAßHAHN MIT VERSCHLUß M1/2"-M3/4"
	L00.16354	IONISATIONSELEKTRODE; KURZ;48
	L00.16672	ZÜNDELEKTRODE; KURZ; 74,5 M. KABEL
	L10.03542	VENTILFLANSCH HONEYWELL
	L10.03543	O' RING HONEYWELL
	L10.11081	GASVALVE BM 762 012A
	L10.12535	FLAMMENKONTROLLE HONEYWELL S45660.1077/4
	L30.00025	PUMPE GRUNDFOSS 230 UPS25.50.180-12H
	L30.03010	MUTTER 1 1/2
	L40.08165	SIEB Z. HEIZUNGSRÜCKLAUF (MZ)
	L50.03547	GASPRESSOSTAT DUNGS GW50A4
	L50.12533	DRUCKWÄCHTER SIKA ; PT DE REGL 450L/H
	L60.00770	THERMOMANO 0/120° 0/4BAR D52 SCHWARZ
	L60.01047	ABSCHLUßVENTIL
	L71.00739	STOPFBUCHSE JAEGER 104 002 0 3/8
	L71.01138	THERMOSTATKNOPF
	L71.10492	THERMOSTAT JAEGER 30/90 CAP1.6M TUA2C
	L71.10972	THERMOSTAT JAEGER TUA5C112
	L72.01023	SICHERHEITSTHERMOSTAT HANDENTRIEGELUNG
	L72.11045	STB ELMWOOD 76; ENTRIEGELUNG P. HAND (GELB)
	L90.03520	AUSDEHNUNGSGEFÄß 8L MAL 3/4
	L90.17068	SICHERHEITSVENTIL 3BAR TUV FEM1/2-FEM3/4-MANO1/4
	L90.24635	AUTOM. SCHNELLENTLÜFTER WATTS MIT ISOLIERVENTIL
	O00.20679	EDELSTAHLFLEXIBEL 1/4
	T20.00582	SCHAUGLAS (KESSELKÖRPER) ; D.30X5
	T20.03070	SCHAUGLAS (KESSELVERKLEIDUNG)
	T40.01051	INNERE SCHEIBE (SCHAUGLAS)
	T40.12538	FEDER Z. VERKLEIDUNG (MZ)
	U00.03492	KESSELVORLAUF GRAU MZS NO 6