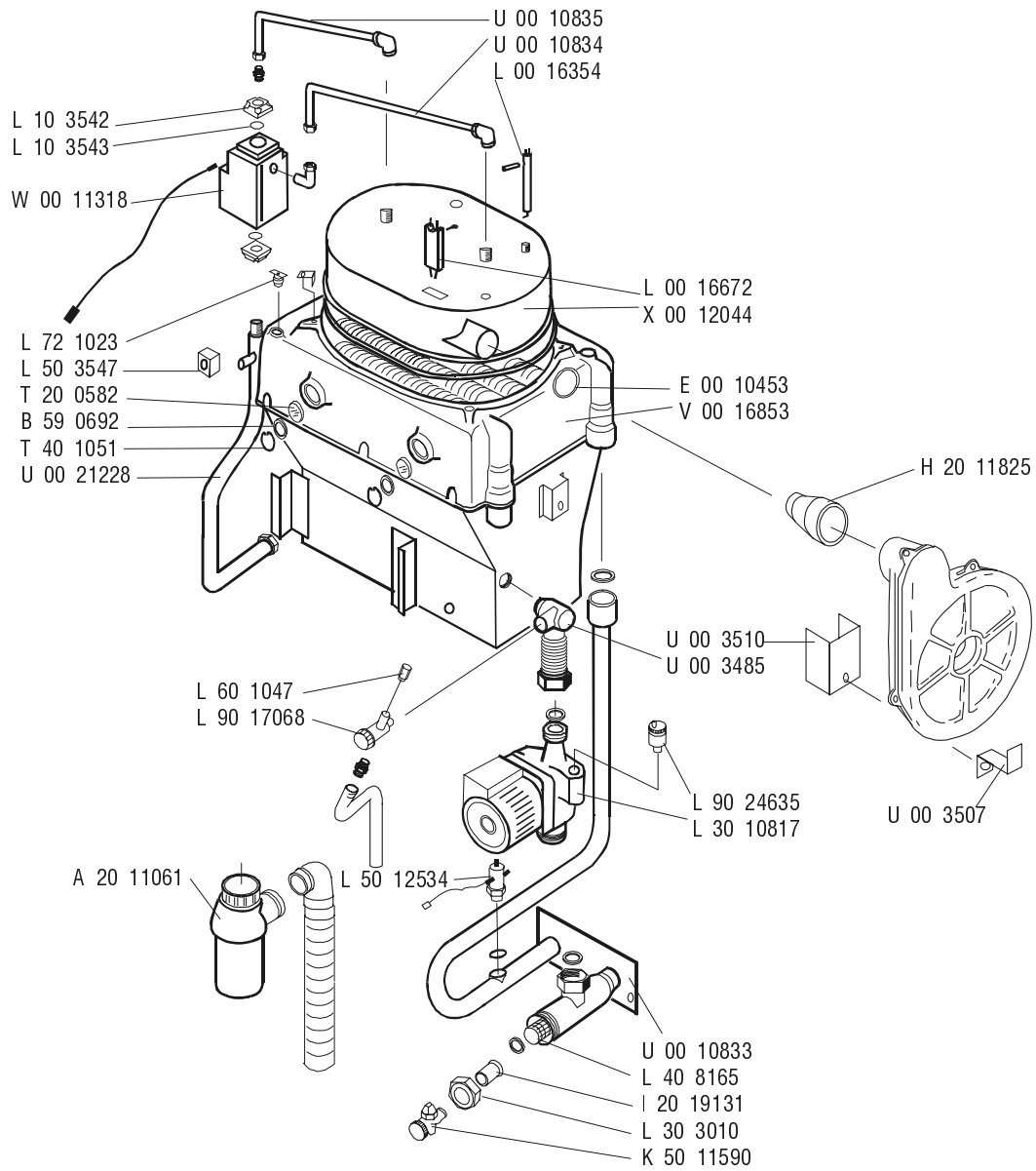
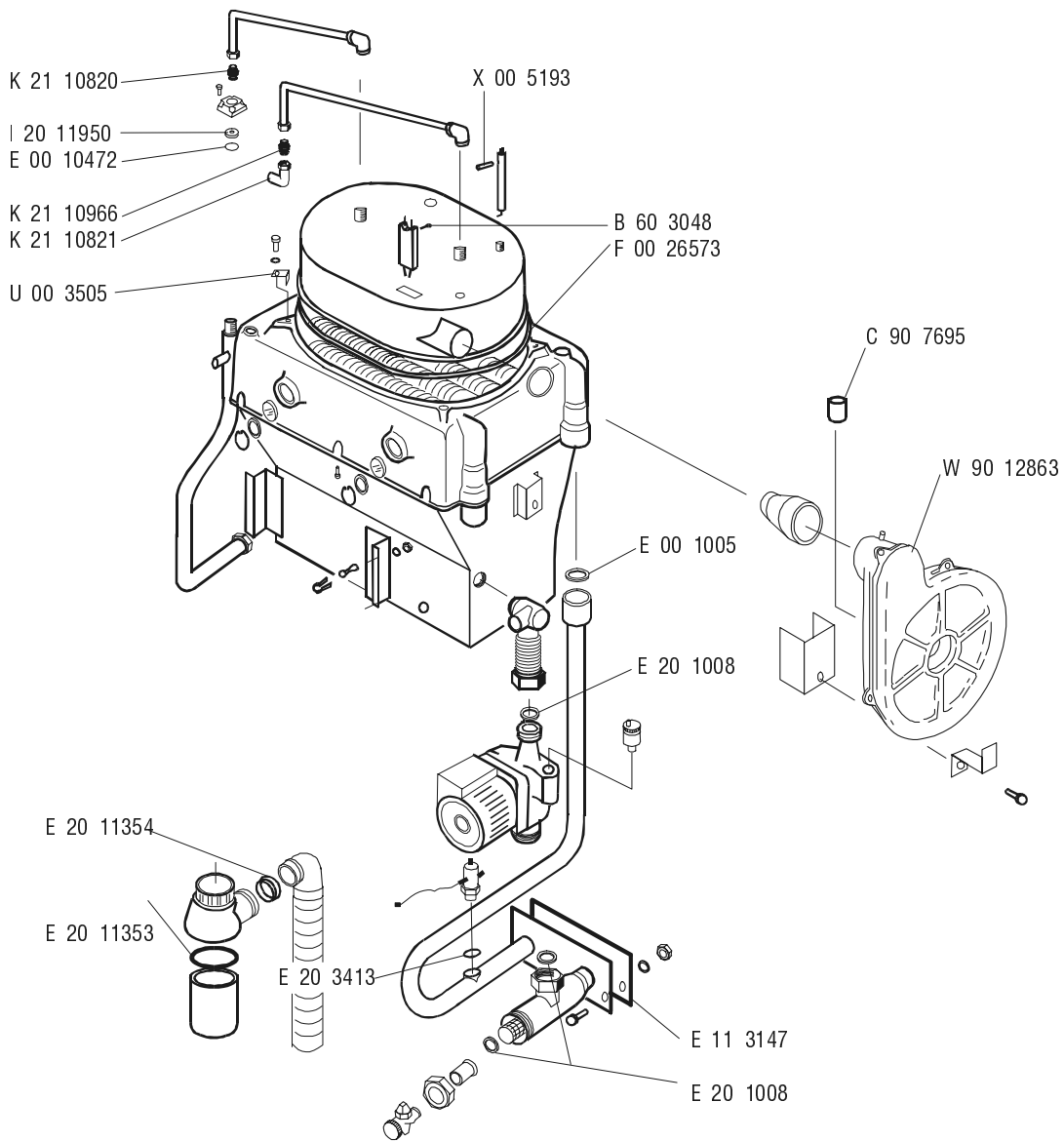


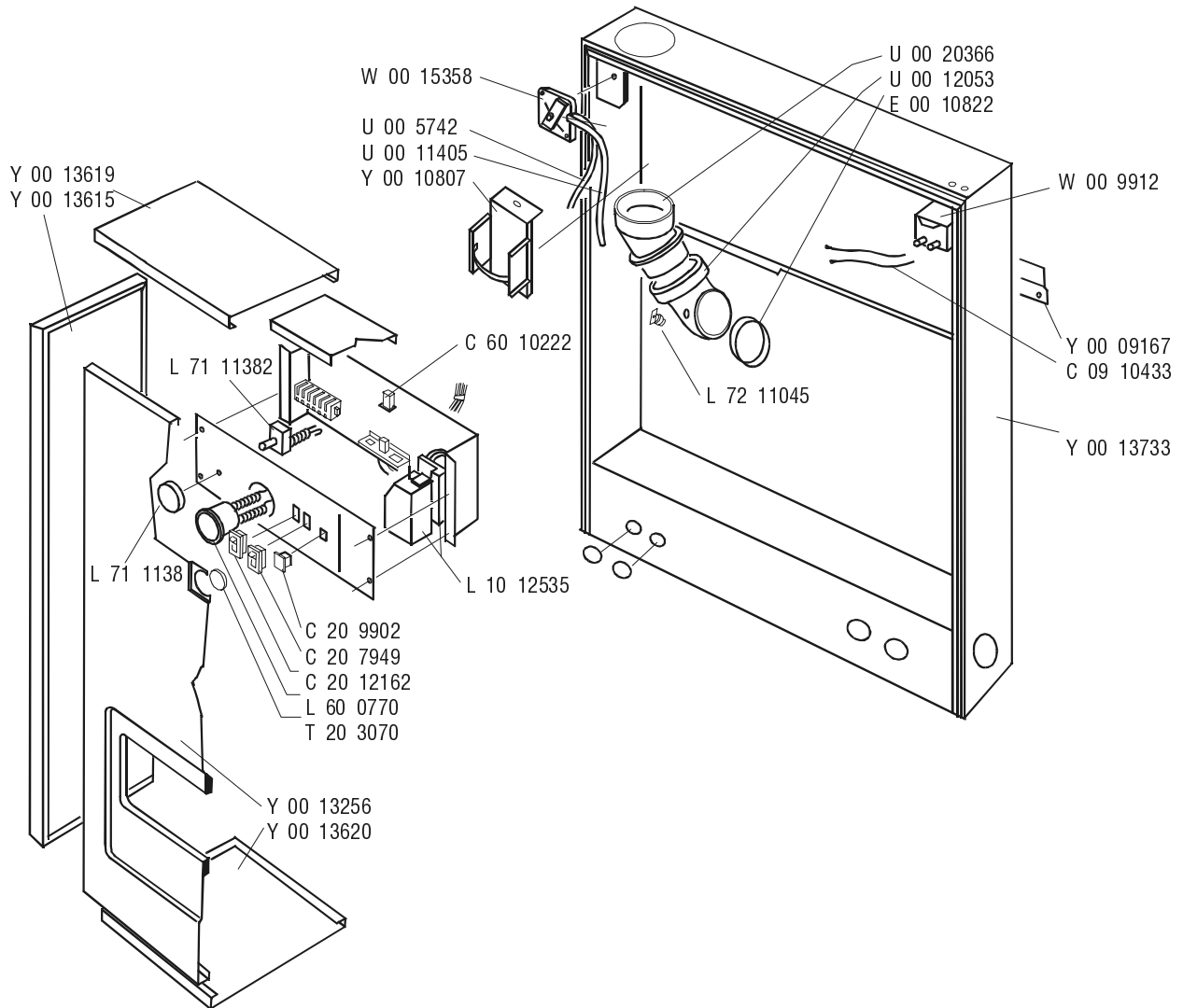
ZMZC4.1500



MZ 40 C



MZ 40 C



MZ 40 C

	Art-Nr	Bezeichnung
	A20.11061	SIPHON
	B59.00692	RUNDSCHLEIBE; EDELSTAHL; 30,4X25,5X0,3 (SCHAUGLAS)
	B60.03048	STIF D .3,2X12
	C09.10433	KABEL PTFE D.2,5 LG: 310 COSD.4+COS6,3CAP.RILSAN
	C20.07949	EIN/AUS SCHALTER
	C20.09902	DRÜCKSCHALTER SCHWARZ/ROT
	C20.12162	SCHALTER SCHWARZ/GRÜNE LICHTKONTROLLE
	C60.10222	RELAIS OMRON 220/240 VAC 4 KONTAKTE
	C90.07695	KONDENSATOR Z. GEBLÄSE EB
	E00.01005	O-RING; D.29,32X3,6 70 SHORE
	E00.10453	O'RING ; NITRILE D.38X3 70 SHORE
	E00.10472	O'RING NITRILE D.23,52X1,78 70 SHORE
	E00.10822	LIPPENDICHTUNG EPDM D. 80 75 SHORE
	E11.03147	DICHTUNG Z. FLANSCH V/R MZC
	E20.01008	DICHTUNG 1 1/2 SALMSON D.44X32X3
	E20.01008	DICHTUNG 1 1/2 SALMSON D.44X32X3
	E20.03413	DICHTUNG 3/4 AFM34 24X18,3X2
	E20.11353	DICHTUNG Z. SIPHON VIEGA
	E20.11354	RUNDDICHTUNG Z. SIPHON VIEGA
	F00.26573	GLASFIBER RINGDICHTUNG D.12 LG 1070
	H20.11825	FLANSCH BRENNER/GEBLÄSE (2 TEILE ZUM KLEMMEN)
	I20.11950	SCHEIBE Z. FLANSCH; D 6,40; HONEYWELL
	I20.19131	REDUZIERUNG AUS MESSING CB 1 1/2 - FEM 1/2
	K21.10820	MESSING KNOPF
	K21.10821	MESSING BOGEN 90° M1/4-OLIVE10
	K21.10966	MESSING OLIVENSTÜCK D 10
	K50.11590	AUSLAßHAHN MIT VERSCHLUß M1/2"-M3/4"
	L00.16354	IONISATIONSELEKTRODE; KURZ;48
	L00.16672	ZÜNDELEKTRODE; KURZ; 74,5 M. KABEL
	L10.03542	VENTILFLANSCH HONEYWELL
	L10.03543	O' RING HONEYWELL
	L10.12535	FLAMMENKONTROLLE HONEYWELL S45660.1077/4
	L30.03010	MUTTER 1 1/2
	L30.10817	WILO PUMPE + ENTGASER RSL25/6-3-PL-180-I-12H
	L40.08165	SIEB Z. HEIZUNGSRÜCKLAUF (MZ)
	L50.03547	GASPRESSOSTAT DUNGS GW50A4
	L50.12534	DRUCKWÄCHTER SIKA ; PT DE REGL 600L/H
	L60.00770	THERMOMANO 0/120° 0/4BAR D52 SCHWARZ
	L60.01047	ABSCHLUßVENTIL
	L71.01138	THERMOSTATKNOPF
	L71.11382	THERMOSTAT EGO 20/80 2 ET INV CAP1.84M
	L72.01023	SICHERHEITSTHERMOSTAT HANDENTRIEGELUNG
	L72.11045	STB ELMWOOD 76; ENTRIEGELUNG P. HAND (GELB)
	L90.17068	SICHERHEITSVENTIL 3BAR TUV FEM1/2-FEM3/4-MANO1/4
	L90.24635	AUTOM. SCHNELLENTLÜFTER WATTS MIT ISOLIERVENTIL
	T20.00582	SCHAUGLAS (KESSELKÖRPER) ; D.30X5
	T20.03070	SCHAUGLAS (KESSELVERKLEIDUNG)
	T40.01051	INNERE SCHEIBE (SCHAUGLAS)
	U00.03485	SAMMLEREINGANG; GRAU
	U00.03505	BEFESTIGUNGSWINKEL F. BRENNER MZ/THR
	U00.03507	BEFESTIGUNGSWINKEL F. TURBINE; MZ
	U00.03510	U-TEIL F. TURBINE; MZ
	U00.05742	SILIKON D.6X10 LG=140 MM
	U00.10833	VOR/RÜCKLAUFEINHEIT;GRAU; MZ20-40
	U00.10834	GAS ROHR Z. BRENNER MZ 40 N1