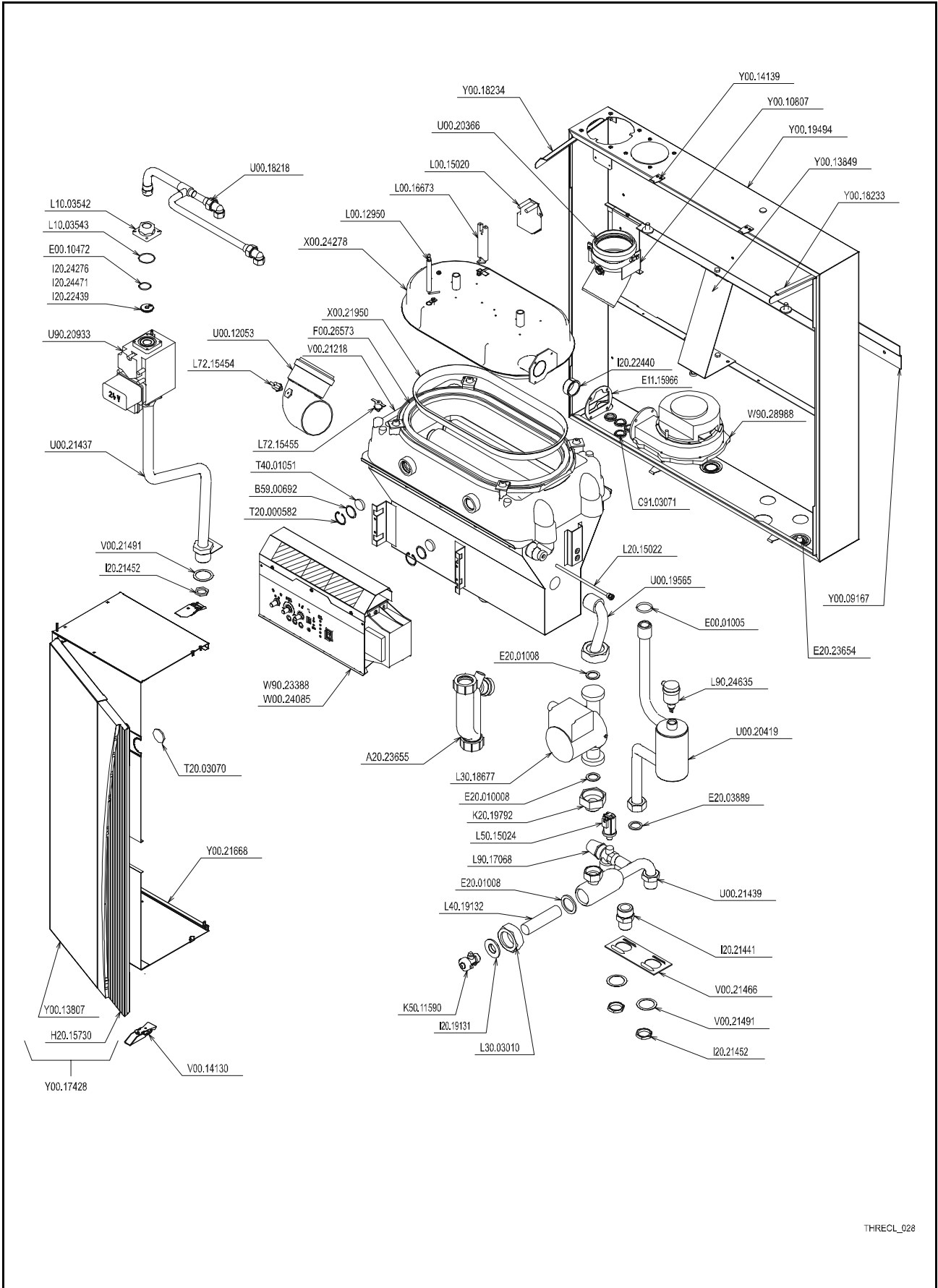


ZTHC4.1121-ZTHC4.1221



THRECL_028

THR 10-50 C Ab Serien - Nr. U42844 Bis zu Serien - Nr. 449840795

	Art-Nr	Bezeichnung
	A20.23655	SIPHON + ROHR
	B59.00692	RUNDSCHEIBE; EDELSTAHL; 30,4X25,5X0,3 (SCHAUGLAS)
	C91.03071	KABELDURCHFÜHRUNG
	E00.01005	O-RING; D.29,32X3,6 70 SHORE
	E00.10472	O'RING NITRILE D.23,52X1,78 70 SHORE
	E20.01008	DICHTUNG 1 1/2 SALMSON D.44X32X3
	E20.03889	DICHTUNG AFM34 D.30X21X3
	E20.23654	DICHTUNG D.18; ROTE SILIKONPASTE
	F00.26573	GLASFIBER RINGDICHTUNG D.12 LG 1070
	H20.15730	TÜRGRIF AB ABS WEIß 90,22,90,79,0,B
	I20.19131	REDUZIERUNG AUS MESSING CB 1 1/2 - FEM 1/2
	I20.21441	SCHLAUCHTÜLLENVERBINDUNG AUS MESSING
	I20.21452	GEGENMUTTER MESSING 1
	I20.22439	STAUSCHEIBE D.5,60 ; MESSING (PROPANGAS G31)
	I20.22440	LUFTRING; MESSING; D.310 LP 16
	I20.24276	STAUSCHEIBE D.8,20 ; MESSING (NATURELGAS G25)
	I20.24471	MESSINGSCHEIBE D3,7 (NATURELGAS G20)
	K20.19792	REDUZIERUNG
	K50.11590	AUSLAßHAHN MIT VERSCHLUß M1/2"-M3/4"
	L00.12950	IONISATIONSELEKTRODE; KURZ;20
	L00.15020	ZÜNDTRAFO - REF TQG21.A8 (THR)
	L00.16673	ZÜNDELEKTRODE; KURZ;74,5 MIT KABELSCHUH 2,8
	L10.03542	VENTILFLANSCH HONEYWELL
	L10.03543	O' RING HONEYWELL
	L10.18274	GASVENTIL NOVAMIX 24V 50HZ
	L20.15022	KESSELFÜHLER QAK23.122 (C.C)
	L30.03010	MUTTER 1 1/2
	L30.18677	PUMPE GRUNDFOSS 230 UPS25.80.180-3H
	L40.19132	HEIZUNGSRÜCKLAUFFILTER
	L50.15024	WASSERDRUCKSENSOR
	L70.15026	BEDIENFELDPLATINE REF AGL33 A 85
	L72.15454	STB 85°C; AUTOM. SCHALTUNG 75°C
	L72.15455	STB 100°C - AUTOM. SCHALTEN 75°C
	L90.17068	SICHERHEITSVENTIL 3BAR TUV FEM1/2-FEM3/4-MANO1/4
	L90.24635	AUTOM. SCHNELLENTLÜFTER WATTS MIT ISOLIERVENTIL
	T20.00582	SCHAUGLAS (KESSELKÖRPER) ; D.30X5
	T20.03070	SCHAUGLAS (KESSELVERKLEIDUNG)
	T40.01051	INNERE SCHEIBE (SCHAUGLAS)
	U00.12053	BOGEN 90° D.80 MIT FÜHLER
	U00.18218	GASZUFUHR
	U00.19565	SAMMLEREINGANG; GRAU
	U00.20366	BOGEN D.80 45° AUSGERÜSTET (STECKDOSE 1/4)
	U00.21437	GASVERSORGUNG GRAU THR
	U00.21439	HEIZUNGSRÜCKLAUFEINHEIT GRAU
	V00.14130	BEFESTIGUNG F. DIE VERKLEIDUNG
	V00.21218	EDELSTAHL KESSELKÖRPER Z. THR 10-50C
	V00.21466	BEFESTIGUNGSEISEN VORLAUF/RÜCKLAUF
	V00.21491	SCHUTZSCHEIBE
	W00.24085	ELEKTRISCHE KASTEN + VERDRAHTUNG
	W90.23388	ELEKTR. GEHÄUSE + VERKABELUNG Z. THR 10-50 (NUR FÜR BRENNER X00.18036)
	W90.28988	GEBLÄSE + VERKABELUNG
	X00.21950	ABNEHMBARES BRENNERRING
	X00.24278	BRENNER SATZ GN/GP THR 10-50C
	Y00.09167	WANDLEISTE
	Y00.10807	BEFESTIGUNG Z. ABGASROHR