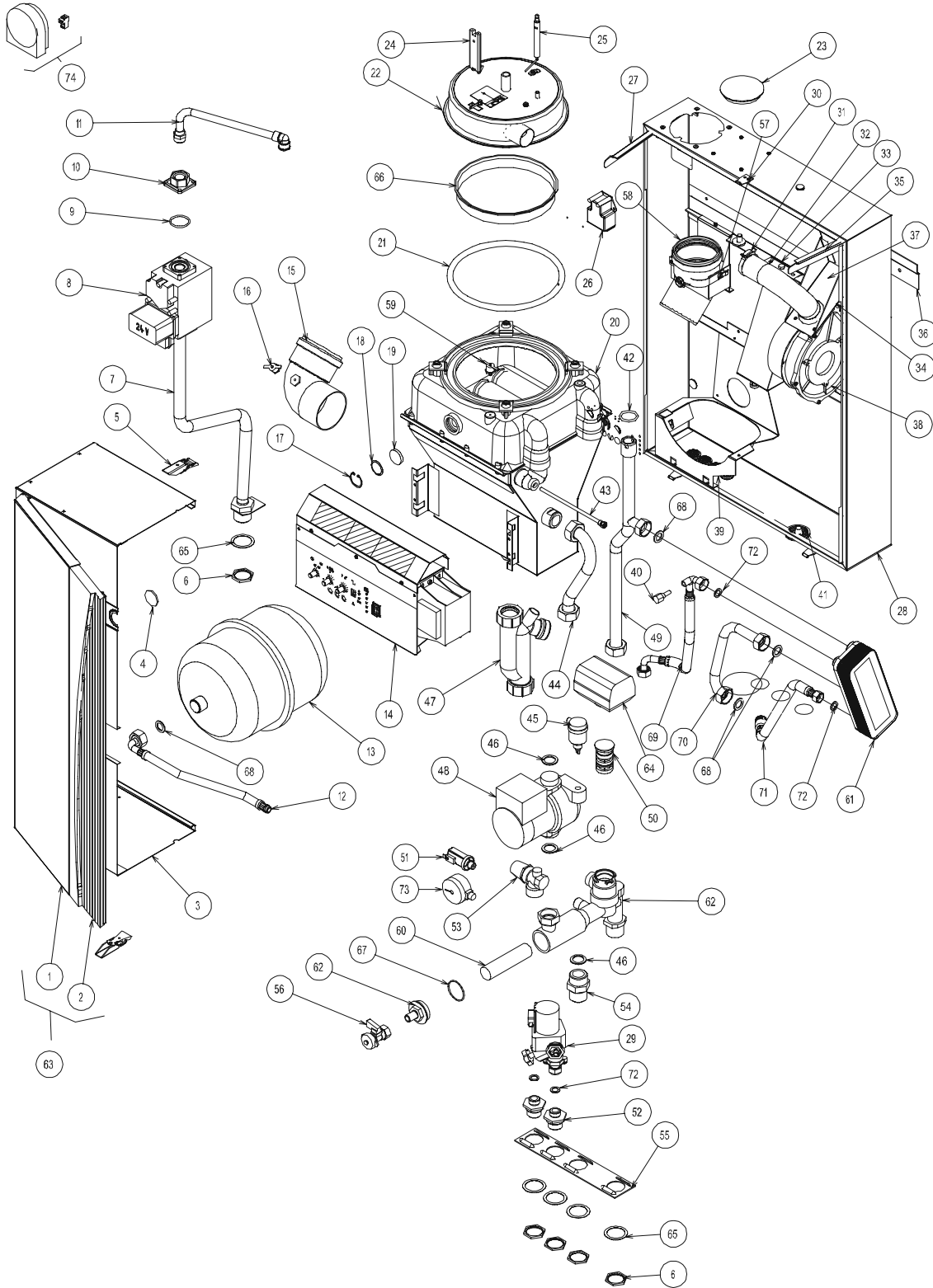


ZTHP4.1101



PLTHP41101

THR 5-25 SEP Mit Plattwärmetauscher

	Art-Nr	Bezeichnung
1	Y00.13758	TÜR; WEIß (OHNE GRIFF)
2	H20.15730	TÜRGRIF AB S WEIß 90,22,90,79,0,B
3	Y00.21607	VERKLEIDUNG MONO THR/C + TÜR/ GRIFF BI
4	T20.03070	SCHAUGLAS (KESSELVERKLEIDUNG)
5	V00.14130	BEFESTIGUNG F. DIE VERKLEIDUNG
6	I20.21452	GEGENMUTTER MESSING 1
7	U00.21437	GASVERSORGUNG GRAU THR
8	L10.15021	GASVENTIL 24V REF VDA 11.A 870005
9	E20.12290	DICHTUNG FÜR VENTIL VDA REF ALG61A
10	L10.11959	ANSCHLUßFLANSCH FÜR VENTIL L&G REF AGL41.A
11	U00.12348	GASROHR Z. BRENNER MZ 5/25
12	O00.20679	EDEHLSTAHLFLEXIBEL 1/4
13	L90.03520	AUSDEHNUNGSGEFÄß 8L MAL 3/4
14	W00.24322	ELEKTR. GEHÄUSE + VERKABELUNG (PLATTENWÄRMETAUSCHE
15	U00.12053	BOGEN 90° D.80 MIT FÜHLER
16	L72.15454	STB 85°C; AUTOM. SCHALTUNG 75°C
17	T40.01051	INNERE SCHEIBE (SCHAUGLAS)
18	B59.00692	RUNDSCHEIBE; EDELSTAHL; 30,4X25,5X0,3 (SCHAUGLAS)
19	T20.00582	SCHAUGLAS (KESSELKÖRPER) ; D.30X5
20	V00.21315	KESSELKÖRPER; EDELSTAHL; THRM75H
21	F00.26572	GLASFIBER RING D.12 LG. 685
22	X00.16612	BRENNER THR5-25 GN
23	A00.19467	STOPFEN AUS KUNSTSTOFF - SCHWARZ
24	L00.16673	ZÜNDELEKTRODE; KURZ;74,5 MIT KABELSCHUH 2,8
25	L00.12950	IONISATIONSELEKTRODE; KURZ;20
26	L00.15020	ZÜNDTRAFO - REF TQG21.A8 (THR)
27	Y00.18234	BEFESTIGUNGSSTIEGEL; LINKS (MONTAGE DER VERKLEIDUN
28	Y00.19453	GEHÄUSE Z.THRC; AUSGERÜSTET;WEIß;
29	L50.23788	STROMWÄCHTER 8 717 002 120
30	Y00.14139	HAKEN Z. BEFESTIGUNG DER VERKLEIDUNG
31	B00.18392	ROHRKELMMSCHELLE (LUFTEINGANGSROHR)
32	O90.16681	SCHLAUCH BRENNER/GEBLÄSE (THR)
33	Y00.13849	ANSCHLAG; MZ RÜCKWAND (355 X 80.4 X 1.5)
34	Y00.17570	OBERER FLANSCH (GEBLÄSE)
35	Y00.18233	BEFESTIGUNGSSTIEGEL RECHTS (MONTAGE DER VERKLEIDUN
36	Y00.09147	WANDHALTERUNG MZC. MM
37	Y00.17569	GEBLÄSESTÜTZE;WEIß;THR
38	W90.28987	GEBLÄSE + KABELVERBINDUNG THR 5-25
39	Y00.20593	BEFESTIGUNG Z. AUSDEHNUNGSGEFÄß; WEIß
40	L20.21812	WW-FÜHLER MIT KABEL
41	E20.23654	DICHTUNG D.18; ROTE SILIKONPASTE
42	E00.01005	O-RING; D.29,32X3,6 70 SHORE
43	L20.15022	KESSELFÜHLER QAK23.122 (C.C)
44	U00.19252	ABGASSAMMLEREINTRITT GRAU THR C/S
45	L90.24635	AUTOM. SCHNELLENTLÜFTER WATTS MIT ISOLIERVENTIL
46	E20.03889	DICHTUNG AFM34 D.30X21X3
47	A20.23655	SIPHON + ROHR
48	L30.18556	PUMPE GRUNDFOSS 230 UPS15.50.130 A0-3H
49	U00.23921	KESSELVORLAUF; GRAU; THR
50	L80.20582	EINSATZ ZUM VENTILKÖRPER
51	L50.15024	WASSERDRUCKSENSOR
52	K20.23797	MESSING REDUZIERFLANSCH 3/4"-1/2 "
53	L90.24178	SICHERHEITVENTIL OHNE MANOMETERANSCHLUß
54	I20.21441	SCHLAUCHTÜLLENVERBINDUNG AUS MESSING
55	V00.23999	BEFESTIGUNGSEISEN HEIZUNG/WW