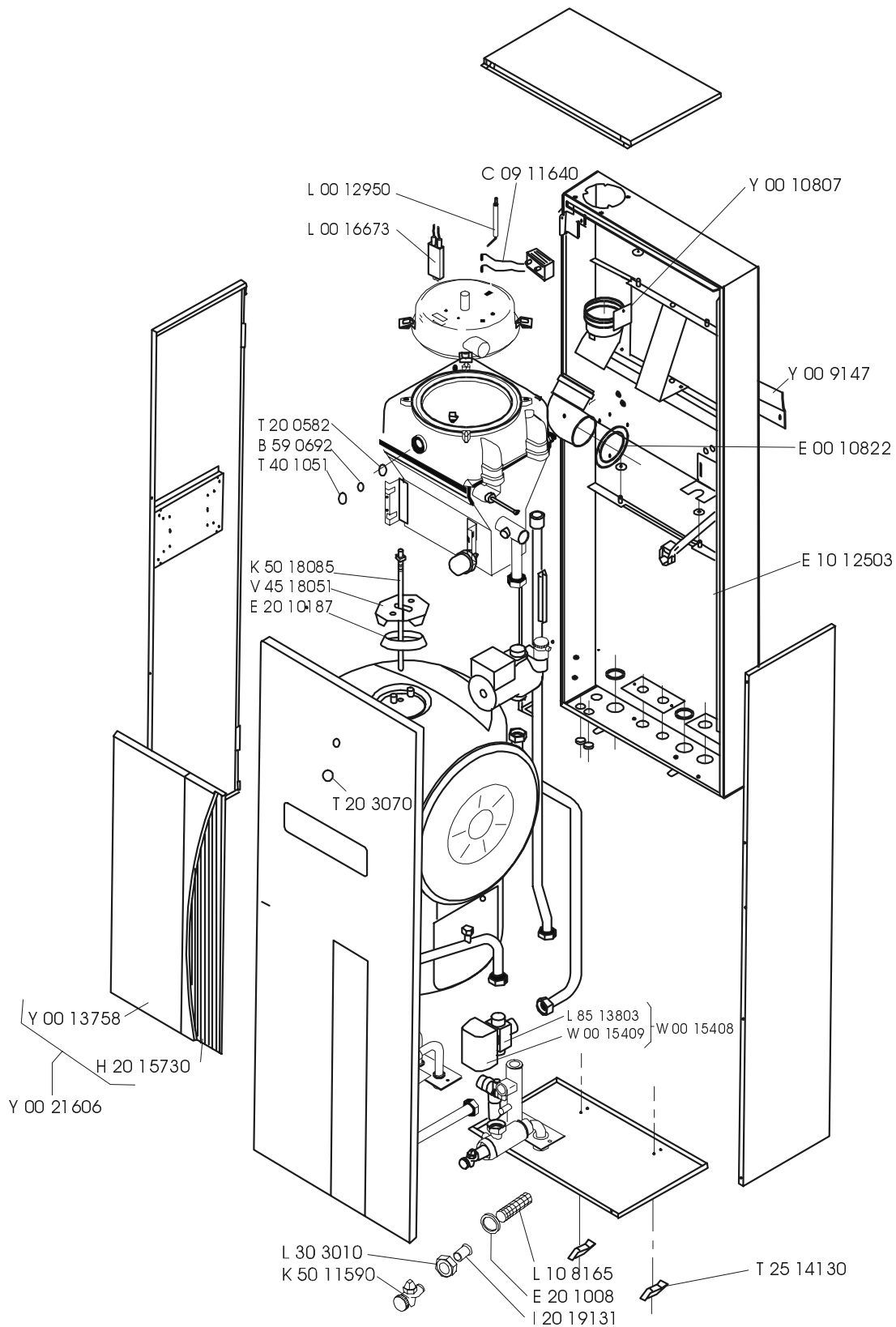
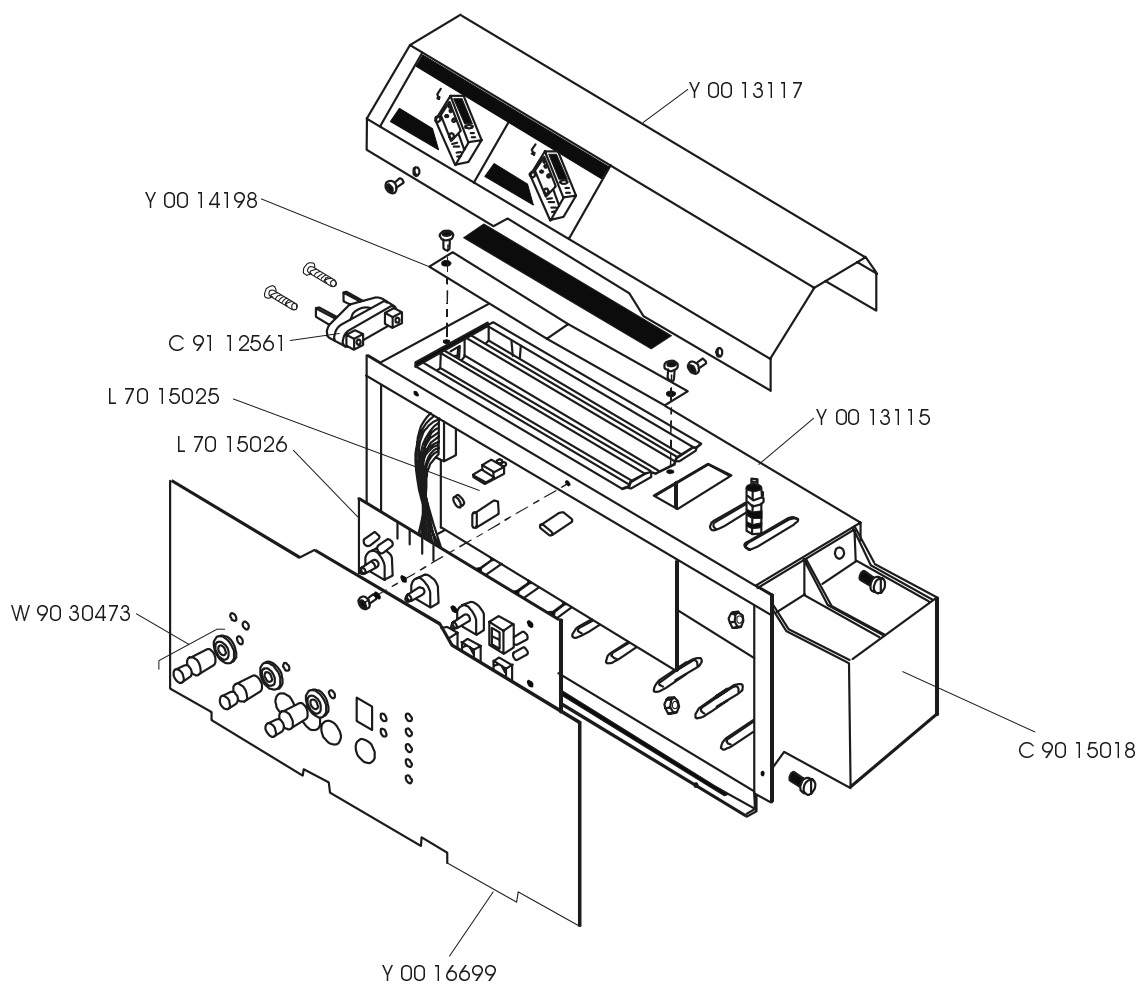


**THR 5-25 M75 V Mit Luftpressostat**



**THR 5-25 M75 V** Mit Luftpressostat



**ELEKTR. GEHAUSE Z. THR 5-25 M75 V** Mit Luftpressostat

	Art-Nr	Bezeichnung
	A20.11061	SIPHON
	A20.14915	VIDHOOFLEX D.32 LG. 1300
	B59.00692	RUNDSCHLEIBE; EDELSTAHL; 30,4X25,5X0,3 (SCHAUGLAS)
	C09.11640	SILIKONKABEL ; D.3,5 COSROND 4 + COSCOUDE 4
	C90.15018	NETZTRAFO 230V/24V M. KABEL
	C91.12561	KABELSCHELLE
	E00.01005	O-RING; D.29,32X3,6 70 SHORE
	E00.10822	LIPPENDICHTUNG EPDM D. 80 75 SHORE
	E10.12503	KLEBEDICHTUNG EPDM; ROHR 6/9 L18
	E20.01008	DICHTUNG 1 1/2 SALMSON D.44X32X3
	E20.10187	DICHTUNG Z. REINIGUNGSDECKEL
	E20.12290	DICHTUNG FÜR VENTIL VDA REF ALG61A
	F00.26572	GLASFIBER RING D.12 LG. 685
	H20.15730	TÜRGRIF AB S WEIß 90,22,90,79,0,B
	I10.29477	FLANSCH Z. REINIGUNGSÖFFNUNG
	I20.19131	REDUZIERUNG AUS MESSING CB 1 1/2 - FEM 1/2
	K50.11590	AUSLAßHAHN MIT VERSCHLUß M1/2"-M3/4"
	K50.18085	ANODE + STOPFEN + DICHTUNG 3/4-D.22X230 MAGNESIUM
	L00.12950	IONISATIONSELEKTRODE; KURZ;20
	L00.15020	ZÜNDTRAFO - REF TQG21.A8 (THR)
	L00.16673	ZÜNDELEKTRODE; KURZ;74,5 MIT KABELSCHUH 2,8
	L10.11959	ANSCHLUßFLANSCH FÜR VENTIL L&G REF AGL41.A
	L10.15021	GASVENTIL 24V REF VDA 11.A 870005
	L20.15022	KESSELFÜHLER QAK23.122 (C.C)
	L30.03010	MUTTER 1 1/2
	L30.18556	PUMPE GRUNDFOSS 230 UPS15.50.130 A0-3H
	L40.08165	SIEB Z. HEIZUNGSRÜCKLAUF (MZ)
	L50.15024	WASSERDRUCKSENSOR
	L70.15026	BEDIENFELDPLATINE REF AGL33 A 85
	L72.15454	STB 85°C; AUTOM. SCHALTUNG 75°C
	L72.15455	STB 100°C - AUTOM. SCHALTEN 75°C
	L85.13803	HONEYWELL 3-WEGE VENTIL
	L90.17068	SICHERHEITSVENTIL 3BAR TUV FEM1/2-FEM3/4-MANO1/4
	L90.24597	10 L AUSDEHNUNGSGEFÄSS
	L90.24635	AUTOM. SCHNELLENTLÜFTER WATTS MIT ISOLIERVENTIL
	O90.16681	SCHLAUCH BRENNER/GEBLÄSE (THR)
	T20.00582	SCHAUGLAS (KESSELKÖRPER) ; D.30X5
	T20.03070	SCHAUGLAS (KESSELVERKLEIDUNG)
	T25.14130	OBERE BEFESTIGUNG
	T40.01051	INNERE SCHEIBE (SCHAUGLAS)
	U00.12053	BOGEN 90° D.80 MIT FÜHLER
	U00.12333	SAMMLEREINGANG ; GRAU; MZ 5-25
	U00.12348	GASROHR Z. BRENNER MZ 5/25
	U00.13686	GASZUFUHRROHR MZ - M75
	U00.13781	KESSELRÜCKLAUFROHR MZ - M75
	U00.13783	UNTER. VORLAUFROHR MZ - M75
	U00.15151	VOR/RÜCKLAUFFLANSCH; GRAU; MZ 5-25 M75
	U00.15155	KESSELVORLAUF; HOCH; GRAU; MZ M75
	U00.15477	SPEICHERAUSGANG MZ5/25M75V
	U00.15646	WW-ROHR; GELÖTET
	U00.20366	BOGEN D.80 45° AUSGERÜSTET (STECKDOSE 1/4)
	U90.23665	ROHRLEITUNGEN Z. WW-SPEICHER THR
	V00.17303	75 L WW-SPEICHER;AUSGERÜSTET; 12 M
	V00.21315	KESSELKÖRPER; EDELSTAHL; THRM75H
	V90.19984	REINIGUNGSÖFFNUNG F. ANODE