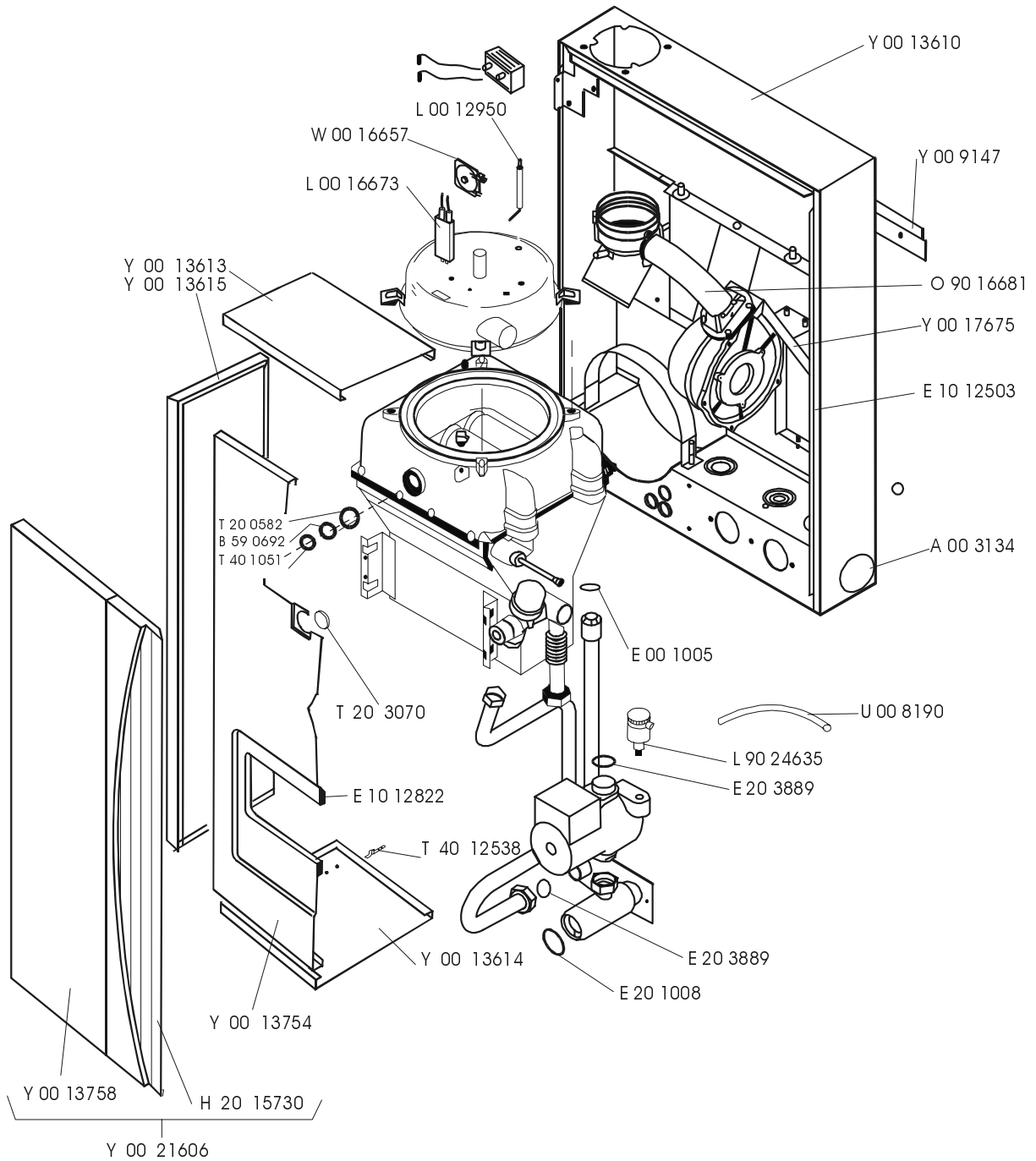
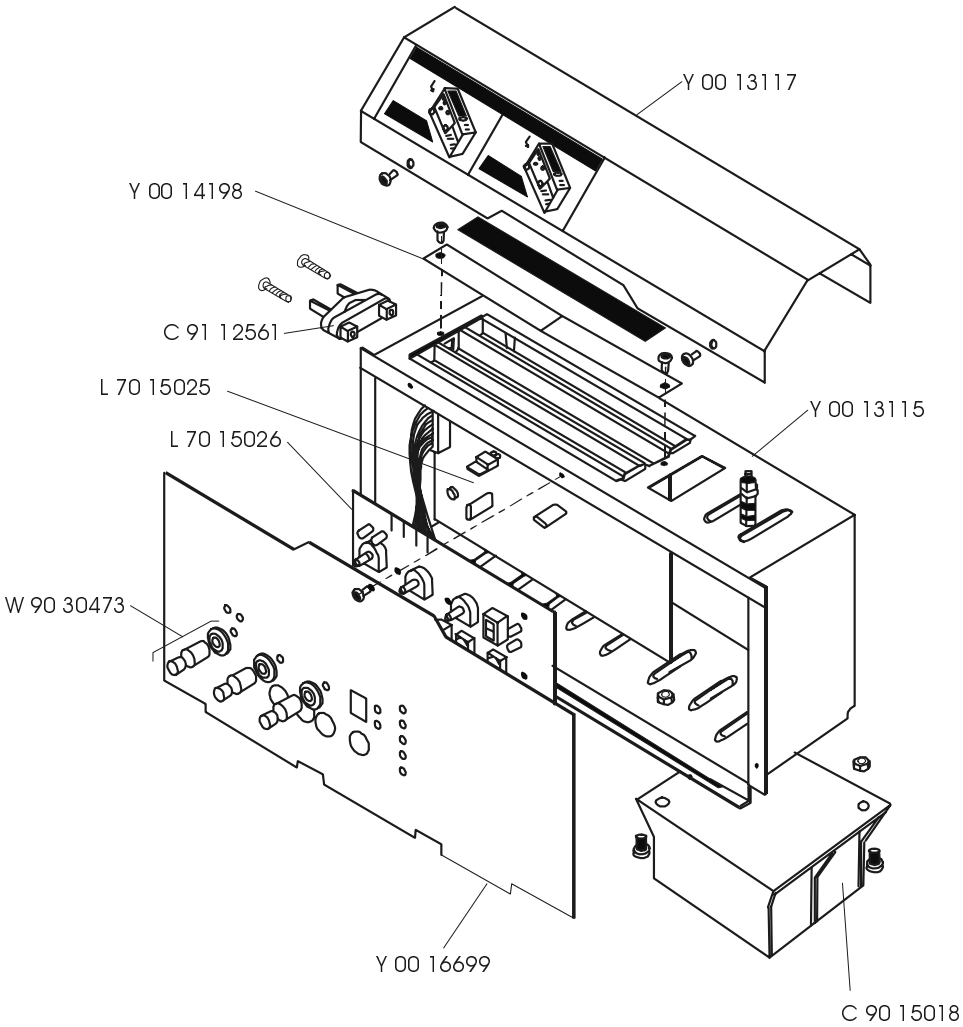


THR 5-25 C Mit Luftpressostat



THR 5-25 C Mit Luftpressostat



ELEKTR. GEHAUSE Z. THR 5-25 C Mit Luftpressostat

	Art-Nr	Bezeichnung
	A00.03134	VERSCHLUß AUS NATÜRLICHER PLASTIK
	A20.23655	SIPHON + ROHR
	B59.00692	RUNDSCHLEIBE; EDELSTAHL; 30,4X25,5X0,3 (SCHAUGLAS)
	C09.11640	SILIKONKABEL ; D.3,5 COSROND 4 + COSCOUDE 4
	C90.15018	NETZTRAFO 230V/24V M. KABEL
	C91.12561	KABELSCHELLE
	E00.01005	O-RING; D.29,32X3,6 70 SHORE
	E10.12503	KLEBEDICHTUNG EPDM; ROHR 6/9 L18
	E20.01008	DICHTUNG 1 1/2 SALMSON D.44X32X3
	E20.03889	DICHTUNG AFM34 D.30X21X3
	E20.12290	DICHTUNG FÜR VENTIL VDA REF ALG61A
	F00.26572	GLASFIBER RING D.12 LG. 685
	H20.15730	TÜRGRIF AB WEIß 90,22,90,79,0,B
	I20.19131	REDUZIERUNG AUS MESSING CB 1 1/2 - FEM 1/2
	K50.11590	AUSLAßHAHN MIT VERSCHLUß M1/2"-M3/4"
	L00.12950	IONISATIONSELEKTRODE; KURZ;20
	L00.15020	ZÜNDTRAFO - REF TQG21.A8 (THR)
	L00.16673	ZÜNDELEKTRODE; KURZ;74,5 MIT KABELSCHUH 2,8
	L10.11959	ANSCHLUßFLANSCH FÜR VENTIL L&G REF AGL41.A
	L10.15021	GASVENTIL 24V REF VDA 11.A 870005
	L20.15022	KESSELFÜHLER QAK23.122 (C.C)
	L30.18556	PUMPE GRUNDFOSS 230 UPS15.50.130 A0-3H
	L40.08165	SIEB Z. HEIZUNGSRÜCKLAUF (MZ)
	L50.15024	WASSERDRUCKSENSOR
	L70.15026	BEDIENFELDPLATINE REF AGL33 A 85
	L72.15454	STB 85°C; AUTOM. SCHALTUNG 75°C
	L72.15455	STB 100°C - AUTOM. SCHALTEN 75°C
	L90.03520	AUSDEHNUNGSGEFÄß 8L MAL 3/4
	L90.10142	SICHERHEITSENTIL 3BAR NF MAL1/2-FEM1/2-MANO1/4
	L90.24635	AUTOM. SCHNELLENTLÜFTER WATTS MIT ISOLIERVENTIL
	O90.16681	SCHLAUCH BRENNER/GEBLÄSE (THR)
	T20.00582	SCHAUGLAS (KESSELKÖRPER) ; D.30X5
	T20.03070	SCHAUGLAS (KESSELVERKLEIDUNG)
	T40.01051	INNERE SCHEIBE (SCHAUGLAS)
	U00.03505	BEFESTIGUNGSWINKEL F. BRENNER MZ/THR
	U00.08190	LUFT/GAS ROHR 6X10 LG 800
	U00.11727	VENTILAUSLAß MZ 4 0 - MZ 5.25 - THR
	U00.12053	BOGEN 90° D.80 MIT FÜHLER
	U00.12348	GASROHR Z. BRENNER MZ 5/25
	U00.15733	VOR/RÜCKLAUF EINHEIT
	U00.15736	HEIZUNGSVORLAUF Z. THR
	U00.19931	SAMMLEREINTRITT GRAU MZ/THR
	U00.20366	BOGEN D.80 45° AUSGERÜSTET (STECKDOSE 1/4)
	U00.21228	GASZUFUHR
	V00.21315	KESSELKÖRPER; EDELSTAHL; THRM75H
	W00.16657	LUFTPREOSSOSTAT GN THR
	W90.28987	GEBLÄSE + KABELVERBINDUNG THR 5-25
	W90.30473	STEUERUNGSKNOPF
	X00.16612	BRENNER THR5-25 GN
	Y00.09147	WANDHALTERUNG MZC. MM
	Y00.13115	U-STÜCK FÜR GEHÄUSE
	Y00.13117	ABDECKUNG Z. KLEMMLEISTE; WEIß
	Y00.13610	CHASSIS, KOMPL. MZC; WEIß
	Y00.13613	OBERTEIL MZ C WEIß
	Y00.13614	UNTERTEIL MZ C WEIß