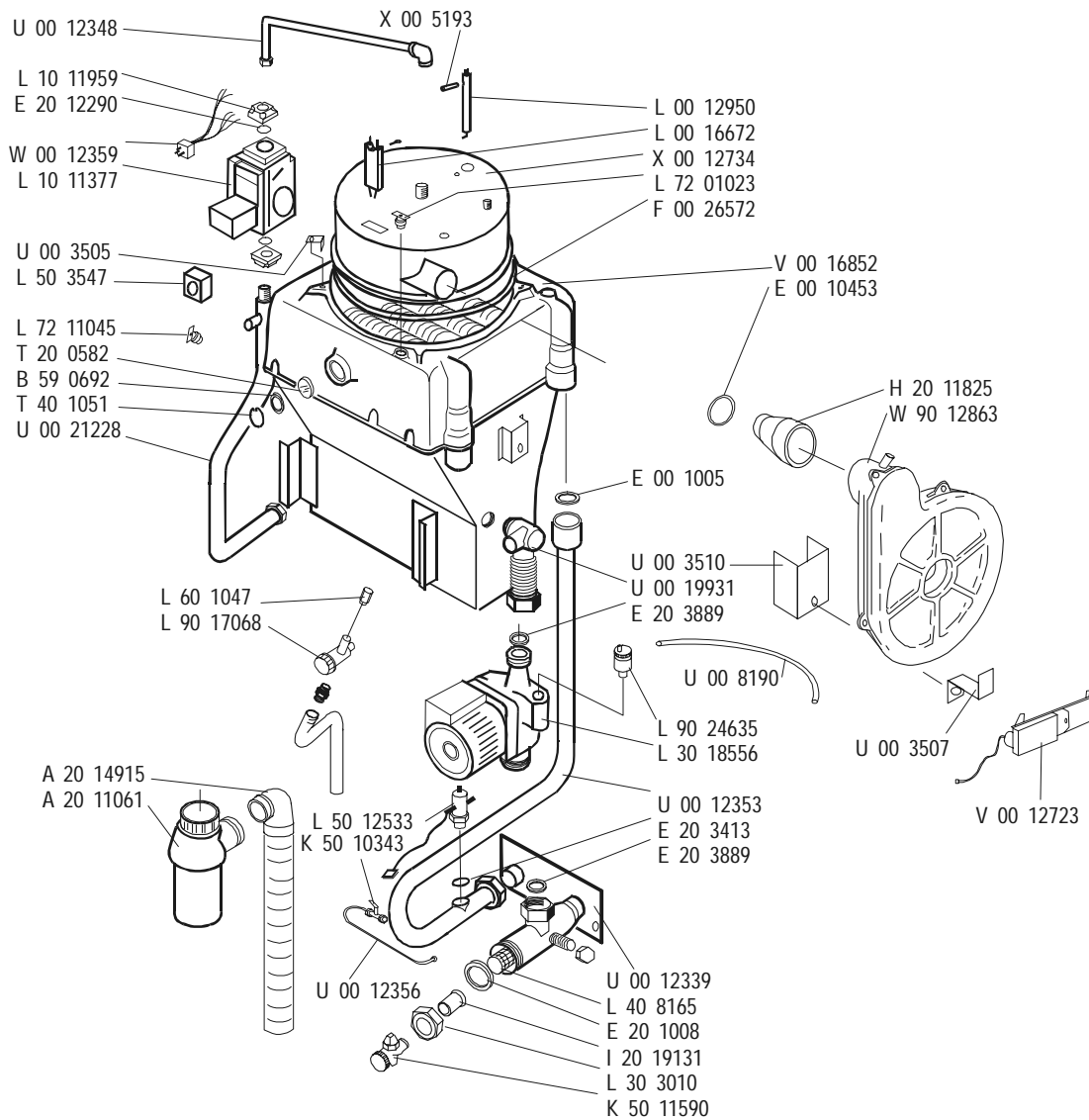
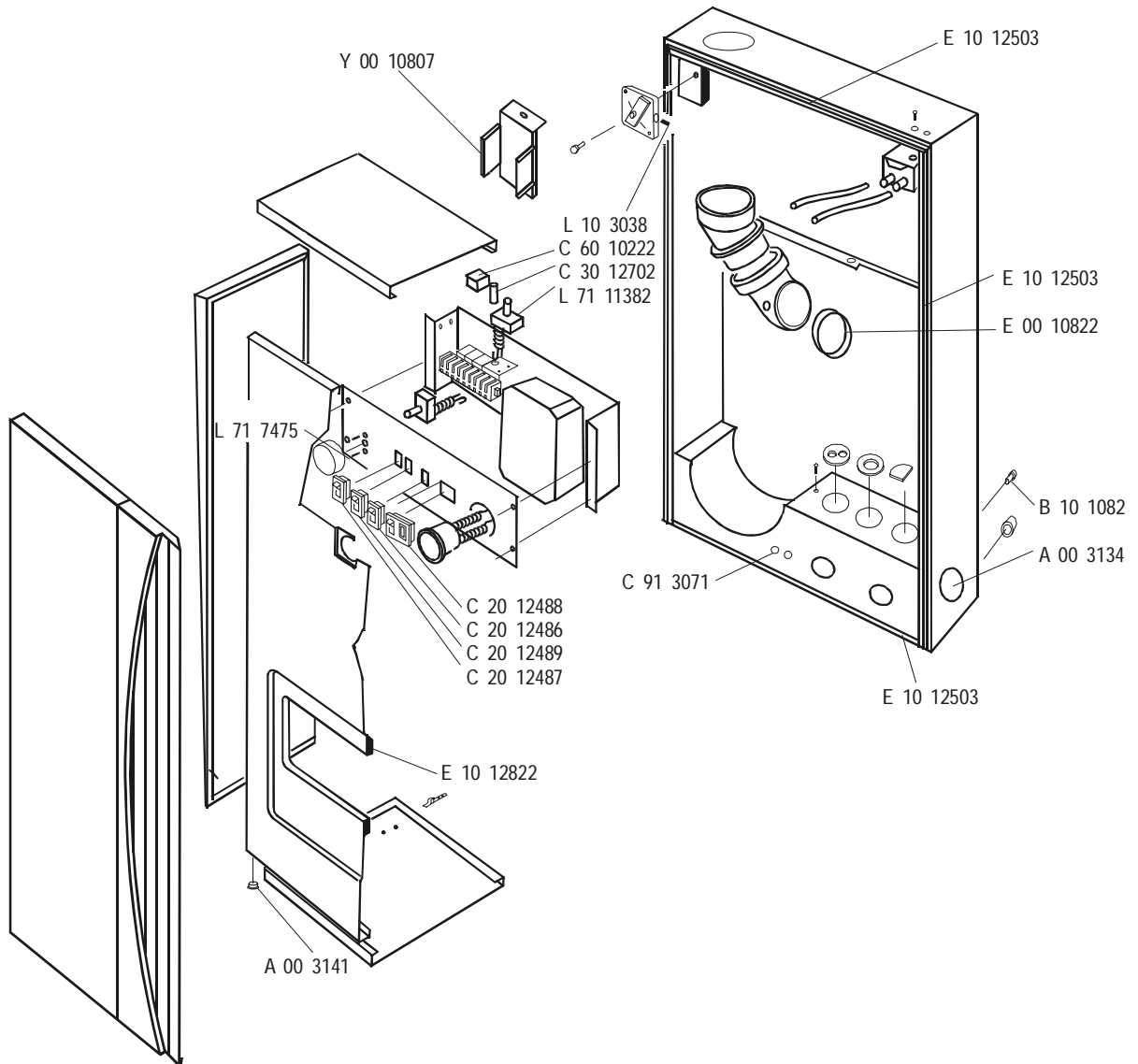


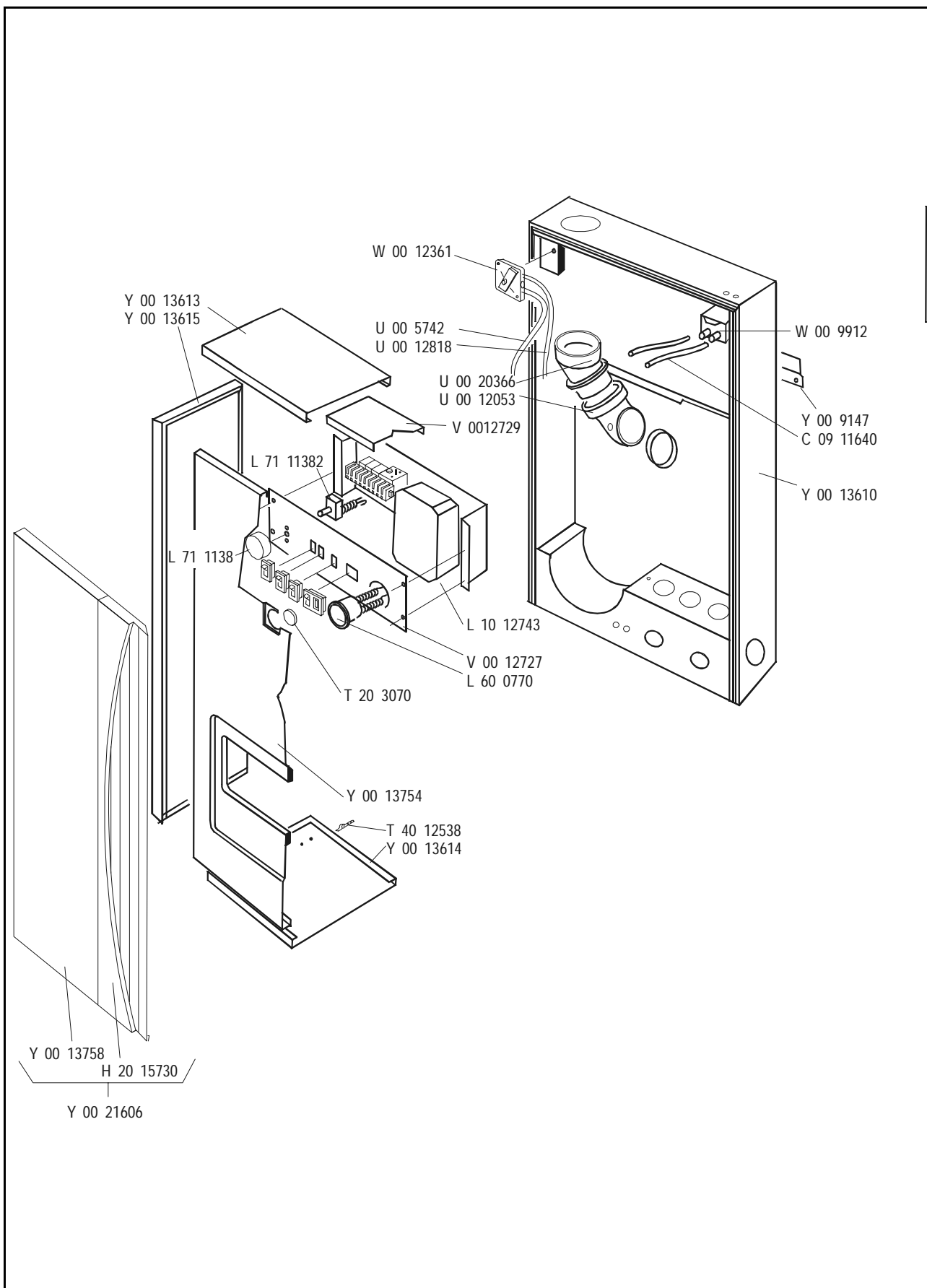
ZMZC4.1131



MZ 5-25 C



MZ 5-25 C



MZ 5-25 C

	Art-Nr	Bezeichnung
	A00.03141	VERSCHLUß AUS KUNSTSTOFF
	A20.11061	SIPHON
	A20.14915	VIDHOOFLEX D.32 LG. 1300
	B10.01082	SCHRAUBE GRAU M4X15 (PER 500 STÜCK)
	B59.00692	RUNDSCHEIBE; EDELSTAHL; 30,4X25,5X0,3 (SCHAUGLAS)
	C09.11640	SILIKONKABEL ; D.3,5 COSROND 4 + COSCOUDE 4
	C20.12486	SCHALTER;ZWEIPOLIG; SCHWARZ/SCHWARZ
	C20.12487	ZWEIPOLIG. SCHALTER SCHWARZ/ LEUCHTEND/ GRÜN
	C20.12488	SCHALTER SCHWARZ/LEUCHTEND/ROT
	C20.12489	EIN/AUS SCHALTER
	C30.12702	SICHERUNGSTRÄGER WICKMANN REF 19820+19835
	C60.10222	RELAIS OMRON 220/240 VAC 4 KONTAKTE
	C91.03071	KABELDURCHFÜHRUNG
	E00.01005	O-RING; D.29,32X3,6 70 SHORE
	E00.10453	O'RING ; NITRILE D.38X3 70 SHORE
	E10.12503	KLEBEDICHTUNG EPDM; ROHR 6/9 L18
	E10.12822	EPDM DICHTUNG ; SELBSTKLEBEND; ROHR 10X10
	E20.01008	DICHTUNG 1 1/2 SALMSON D.44X32X3
	E20.03413	DICHTUNG 3/4 AFM34 24X18,3X2
	E20.03889	DICHTUNG AFM34 D.30X21X3
	E20.12290	DICHTUNG FÜR VENTIL VDA REF ALG61A
	F00.26572	GLASFIBER RING D.12 LG. 685
	H20.11825	FLANSCH BRENNER/GEBLÄSE (2 TEILE ZUM KLEMMEN)
	H20.15730	TÜRGRIF AB ABS WEIß 90,22,90,79,0,B
	I20.19131	REDUZIERUNG AUS MESSING CB 1 1/2 - FEM 1/2
	K50.10343	KUGELVENTIL M1/4-F1/4
	K50.11590	AUSLAßHAHN MIT VERSCHLUß M1/2"-M3/4"
	L00.12950	IONISATIONSELEKTRODE; KURZ;20
	L00.16672	ZÜNDELEKTRODE; KURZ; 74,5 M. KABEL
	L10.03038	KALIBRIERTE SCHRAUBE
	L10.11377	GASVENTIL (PROPORTION) 230V REF VDA 11.A 270003
	L10.11959	ANSCHLUßFLANSCH FÜR VENTIL L&G REF AGL41.A
	L10.12743	FEUERUNGSAUTOMAT PACTROL
	L30.03010	MUTTER 1 1/2
	L30.18556	PUMPE GRUNDFOSS 230 UPS15.50.130 A0-3H
	L40.08165	SIEB Z. HEIZUNGSRÜCKLAUF (MZ)
	L50.03547	GASPRESSOSTAT DUNGS GW50A4
	L50.12533	DRUCKWÄCHTER SIKA ; PT DE REGL 450L/H
	L60.00770	THERMOMANO 0/120° 0/4BAR D52 SCHWARZ
	L60.01047	ABSCHLUßVENTIL
	L71.01138	THERMOSTATKNOPF
	L71.07475	ANSCHLAGSCHRAUBE Z. THERMOSTAT M4X6
	L71.11382	THERMOSTAT EGO 20/80 2 ET INV CAP1.84M
	L72.01023	SICHERHEITSTHERMOSTAT HANDENTRIEGELUNG
	L72.11045	STB ELMWOOD 76; ENTRIEGELUNG P. HAND (GELB)
	L90.17068	SICHERHEITSVENTIL 3BAR TUV FEM1/2-FEM3/4-MANO1/4
	L90.24635	AUTOM. SCHNELLENTLÜFTER WATTS MIT ISOLIERVENTIL
	T20.00582	SCHAUGLAS (KESSELKÖRPER) ; D.30X5
	T40.01051	INNERE SCHEIBE (SCHAUGLAS)
	T40.12538	FEDER Z. VERKLEIDUNG (MZ)
	U00.03505	BEFESTIGUNGSWINKEL F. BRENNER MZ/THR
	U00.03507	BEFESTIGUNGSWINKEL F. TURBINE; MZ
	U00.03510	U-TEIL F. TURBINE; MZ
	U00.05742	SILIKON D.6X10 LG=140 MM
	U00.08190	LUFT/GAS ROHR 6X10 LG 800